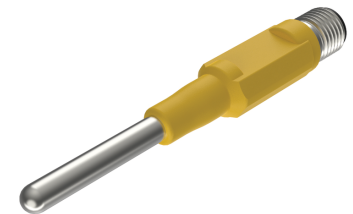
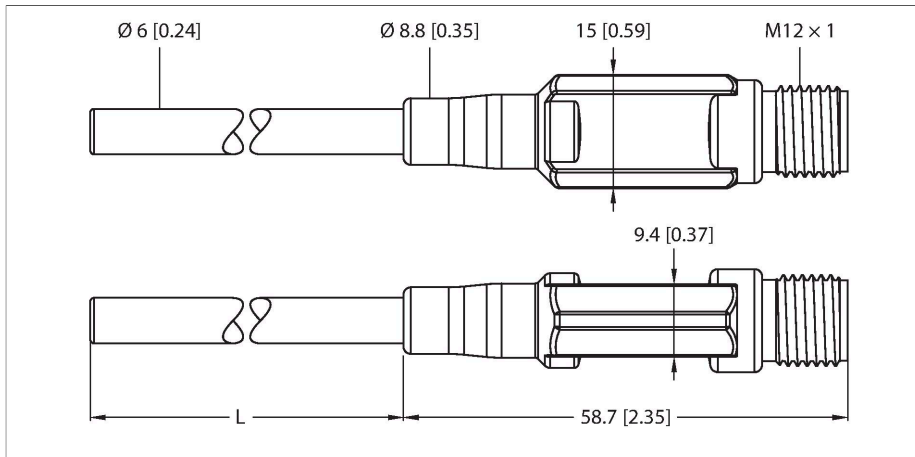


TTM-206A-CF-LIUPN-H1140-L100

Temperatuurdetectie – met stroomuitgang en een transistorschakeluitgang pnp/npn



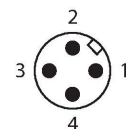
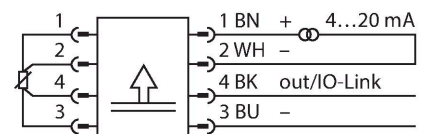
Technische gegevens

Type	TTM-206A-CF-LIUPN-H1140-L100
Identnr.	9910624
Temperatuurbereik	
Meetbereik	-70...500 °C -94...662 °F
Fabrieksinstelling	0...150 °C 32...302 °F
Opmerking	Max. temperatuur elektronica: 80 °C / 176 °F
Nauwkeurigheid	$\pm 0,15 K + 0,002 \cdot t $ (-30...300 °C)
Meetelement	Pt100, DIN EN 60751, klasse A
Aanspreektijd	$t_{os} = 1,5 s / t_{os} = 6,0 s$ in water bij 0,2 m/s
Dompeldiepte L	100 mm
Buitendiameter	6 mm
Voeding	
Bedrijfsspanning U_s	8...32 VDC (UL: Klasse 2) 18...32 VDC (IO-Link-modus)
Stroomopname	≤ 20 mA
Spanningsverlies bij I_s	≤ 2 V
Kortsluit-/ompoolbeveiliging	Ja / Ja
Beschermingsklasse	IP67
Beschermingsklasse	III

Kenmerken

- miniaturbouwvorm
- fabrieksinstelling 0...150 °C
- Programmeerbaar via IO-Link
- Analoge uitgang 4...20 mA (2-draads)
- Schakeluitgang
- Procesaansluiting klemkoppeling
- Buigbare sonde (min. buigradius: 3x buitendiameter; uitgezonderd sondetip 30 mm)

Aansluitschema



Funcieprincipe

De miniaturtransmitter van de TTM-serie is beschikbaar in de varianten met geïntegreerde sonde, maar ook met sonde-aansluiting via M12.

Door de geïntegreerde elektronica moet het beperkte temperatuurbereik in het bereik van de M12-connector gerespecteerd worden. Bij de variante LI6 is een analoge uitgangssignaal (2-draads 4...20mA) beschikbaar. Bij de variant LIUPN ook een schakeluitgang en de communicatie via IO-Link.

Technische gegevens

Uitgangen	
Uitgang 1	schakeluitgang of IO-Link modus
Uitgang 2	Analoge uitgang
Schakeluitgang	
Communicatieprotocol	IO-Link
Uitgangsfunctie	N.C. / N.O. programmeerbaar, PNP/NPN
Opmerking	Aansluiting op PIN 1+3+4. Gebruik een 3-aderige kabel voor gebruik met een Turck TBEN IO-Link Master.
Schakelpuntnauwkeurigheid	± 0.3 K
Nominale bedrijfsstroom	0.15 A
Schakelcycli	≥ 100 Mio.
Terugschakelpunt	-210...+640 °C
Schakelpunt	-200...+650 °C
Analoge uitgang	
Stroomuitgang	4...20 mA
Opmerking	Aansluiting op PIN 1+2
Load	$\leq [(V_{\text{voeding}} - 10 \text{ V})/21 \text{ mA}] \text{ k}\Omega$
Nauwkeurigheid (lin. + hys. + herh.)	± 0.3 K
Opmerking	Voor waarden $> +300^\circ\text{C}$ geldt 0,1% van bereik
Herhalingsnauwkeurigheid	0.1 K
IO-Link	
IO-Link specificatie	V 1.1
Parametrering	FDT/DTM
Transmissiefysica	voldoet aan de 3-draadstechniek (PHY2)
Transmissiesnelheid	COM 2 / 38,4 kBit/s
Processdatabreedte	16 bit
Informatie gemeten waarde	15 bit
Informatie schakelpunt	1 bit
Frametype	2.2
Genauigheid	± 0.2 K
In SIDI GSDML inbegrepen	Ja
Temperatuurgedrag	
Temperatuurcoëfficiënt nulpunt TK_0	± 0.1 % van eindwaarde/10 K
Temperatuurcoëfficiënt bereik TK_s	± 0.1 % van eindwaarde/10 K
Omgevingsomstandigheden	
Omgevingstemperatuur	-40...+80 °C
Opslagtemperatuur	-40...+80 °C
Mechanische gegevens	
Materiaal behuizing	roestvaststaal/kunststof, 1.4404 (AISI 316L)

Technische gegevens

Sensormateriaal	roestvast staal, 1.4404 (AISI 316L)
Procesaansluiting	voor klemringschroefaansluitingen, afschermbuizen of voor directe montage
Drukweerstand	100 bar
Elektrische aansluiting	Connector, M12 × 1
Referentievoorwaarden volgens IEC 61298-1	
Temperatuur	15...+25 °C
Luchtdruk	860...1060 hPa abs.
Luchtvochtigheid	45...75 % rel.
Hulpenergie	24 VDC
Tests/certificaten	
Certificaten	cULus
Goedkeuringsnummer UL	E345414
MTTF	541 Jaren volgens SN 29500 (Ed. 99) 40 °C

Toebehoren

<p>CF-M-6-G1/4-A4</p>	<p>9910483</p> <p>Klemringschroefaansluiting voor directe montage van temperatuursondes; sondediameter 6 mm; procesaansluiting G1/4" buitendraad</p>	<p>CF-M-6-G1/2-A4</p>	<p>9910530</p> <p>Klemringschroefaansluiting voor directe montage van temperatuursondes; sondediameter 6 mm; procesaansluiting G1/2" buitendraad</p>
<p>CF-M-6-N1/4-A4</p>	<p>9910484</p> <p>Klemringschroefaansluiting voor directe montage van temperatuursondes; sondediameter 6 mm; procesaansluiting 1/4" NPT buitendraad</p>	<p>CF-M-6-N1/2-A4</p>	<p>9910529</p> <p>Klemringschroefaansluiting voor directe montage van temperatuursondes; sondediameter 6 mm; procesaansluiting 1/2" NPT buitendraad</p>
<p>CF-M-6-M18-A4</p>	<p>9910525</p> <p>Klemringschroefaansluiting voor directe montage van temperatuursondes; sondediameter 6 mm; procesaansluiting M18 × 1 buitendraad</p>	<p>CF-P-6-G1/4-A4</p>	<p>9910485</p> <p>Klemringschroefaansluiting voor directe montage van temperatuursondes; sondediameter 6 mm; procesaansluiting G1/4" buitendraad</p>

CF-P-6-N1/4-A4

9910486

Klemringschroefaansluiting voor directe montage van temperatuursondes; sondediameter 6 mm; procesaansluiting 1/4" NPT buitendraad



Toebehoren

Afmetingen	Type	Identnr.	
	WKC4.4T-2/TEL	6625025	Aansluitkabel, M12-contraconnector, haaks, 4-polig, kabellengte: 2 m, mantelmateriaal: Pvc, zwart; cULus-goedkeuring
	RKC4.4T-2/TEL	6625013	Aansluitkabel, M12-contraconnector, recht, 4-polig, kabellengte: 2 m, mantelmateriaal: Pvc, zwart; cULus-goedkeuring
	RKC4.4T-2/TXL	6625503	Aansluitkabel, M12-contraconnector, recht, 4-polig, kabellengte: 2 m, mantelmateriaal: PUR, zwart; cULus-goedkeuring
	WKC4.4T-2/TXL	6625515	Aansluitkabel, M12-contraconnector, haaks, 4-polig, kabellengte: 2 m, mantelmateriaal: PUR, zwart; cULus-goedkeuring
	RKC4.4T-P7X2-10/TXL	6626184	Aansluitkabel, M12-contraconnector, recht, 4-polig, led, kabellengte: 10 m, mantelmateriaal: PUR, zwart; cULus-goedkeuring