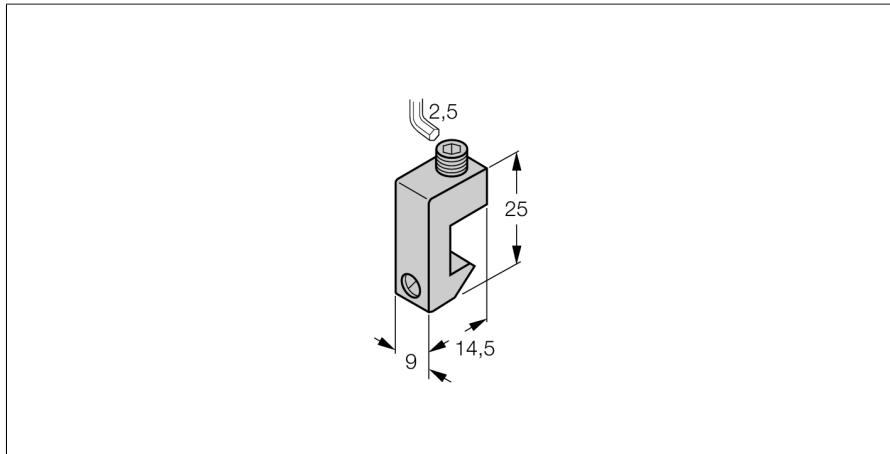


Montagetoeberehen

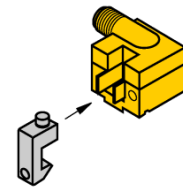
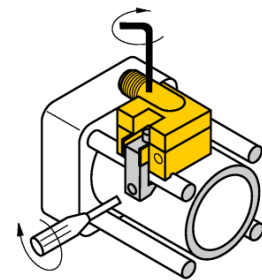
Klemstuk

Voor trekstangcilinder

KLA1



- Montage op trekstangcilinders
- Cilinderdiameter: 32...50 mm
- Aluminium



Type	KLA1
Identnr.	69700
Bouwworm	Toebehoren, AKT
Afmetingen	20 x 14.5 x 9 mm
Materiaal behuizing	metaal, AL
Klemstuk geschikt voor cilinderdiameter	32...50 mm
Klembreedte	4... 8mm