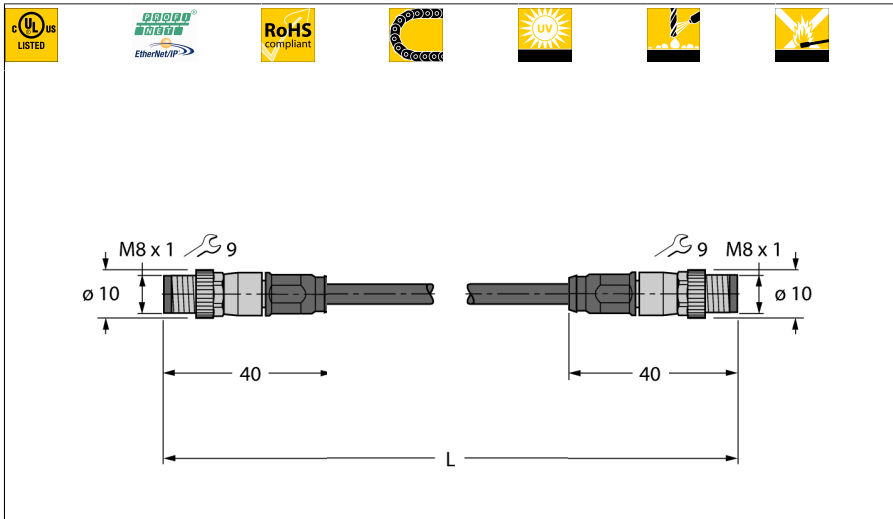


# kabel voor Industrial Ethernet / PROFINET

## Aansluitkabel

### PSGS4M-PSGS4M-4416-20M



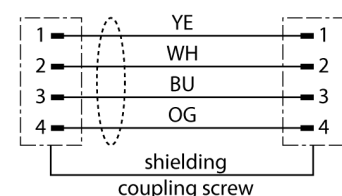
- Ethernetkabel: 4-polig, AWG 22
- CAT 5E
- Mantelmateriaal: PUR
- Mantelkleur: groen
- Afscherming: overlappende aluminiumfolie, vertinde koperdraad
- Manteldiameter: 6,5 mm
- Geschikt voor kabelrupsen
- Oliebestendig volgens IEC 60811-2-1 en UL13
- Halogenvrij volgens IEC 60754
- Vlamvertragend volgens IEC 60332-1-2 en UL2556 VW1
- Goedkeuring: UL
- Conform RoHS
- Conform PNO
- M8-connector, recht
- M8-flensconnector, recht
- kabellengte: 20 meter

Type	PSGS4M-PSGS4M-4416-20M
Identnr.	6935339
Connector A	Connector, M8 × 1, Recht
Aantal polen	4
Greep	Kunststof, TPU, UL 94, Zwart
Wartelmoer/-bout	Zink, GD-Zn, Vernikkeld
Aandraaimoment	0.4 ... 0.6 Nm (max. waarde van het tegenstuk respecteren !)
Mechanische levensduur	> 100 Steekcycli
Vervuilinggraad	3/2
Beschermingsklasse	IP67, Enkel in geschroefde toestand
Connector B	Connector, M8 × 1, Recht
Aantal polen	4
Contactdrager	Kunststof, PA, UL 94, Zwart
Greep	Kunststof, TPU, UL 94, Zwart
Wartelmoer/-bout	Spuitgegoten zink, GD-Zn, Vernikkeld
Aandraaimoment	0.4 ... 0.6 Nm (max. waarde van het tegenstuk respecteren !)
Mechanische levensduur	> 100 Steekcycli
Vervuilinggraad	3/2
Beschermingsklasse	IP67, Enkel in geschroefde toestand

Kabel	
Netwerkprotocol	Ethernet
Kabeldiameter	Ø 6.5mm ±0.20
Kabellengte	20 m m
Kabelmantel	PUR, Groen
Afscherming	aluminiumfolie, vertind kopervlechtwerk
Aderisolatie	PE
Aderdoorsnede	4 x 0.32 mm <sup>2</sup>
Draadopbouw	7 x 0.25mm
Aderkleuren	WH, YE, BU, OG



#### schakelplan



**Elektrische eigenschappen bij +20 °C**

Nominale spanning	30V
Testspanning	2000 V
Stroombelastbaarheid	3AA
DC-weerstand (loop)	120 Ω/km
Nom. Impedantie	100 Ω (1MHZ)
Nom. Capaciteit	50 pF/m

**Mechanische en chemische eigenschappen**

Buigradius (vaste installatie)	≥ 5 x Ø
Buigradius (flexibele inzet)	≥ 15 x Ø
Buigcycli	≥ 3 Miljoen
Torsiebelasting	± 180 °/m
Torsiecycli	Max. 100.000
Omgevingstemperatuur (vastgelegd)	-50...+70°C
Omgevingstemperatuur (bewogen)	-20...+60°C

**Other Features**

Bruikbaar voor sleepleidingen	ja
Halogeenvrij	ja
PVC-vrij	ja
UV-bestendigheid	ja
Oliebestendigheid	ja
Onontvlambaar	ja