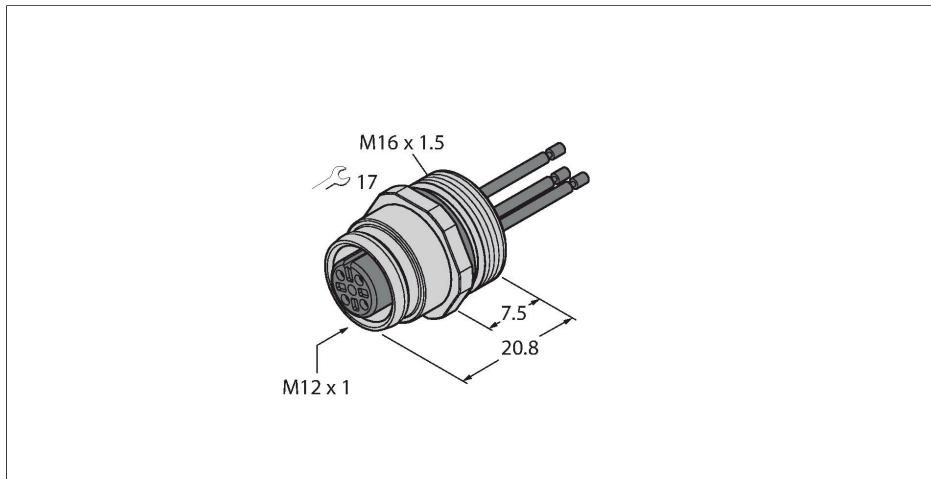


# EC-FKE3-0.5/16

## Flenscontraconnector met gevlochten draden, aan voorzijde gemonteerd

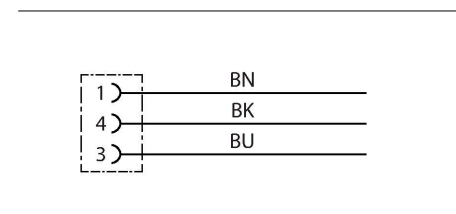
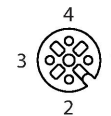


### Kenmerken

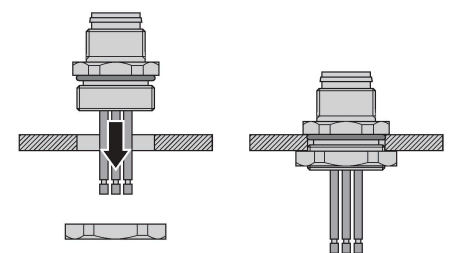


- M12x1-flenscontraconnector
- beschermingsgraad IP67
- roestvaststalen flensbehuizing
- Frontmontage
- aansluiting via draden
- 3-polig
- Litzedraadlengte: 0,5 m

### Contactconfiguratie



### Frontmontage



### Technische gegevens

Type	EC-FKE3-0.5/16
Identnr.	6934595
Connector A	Contraconnector, M12 × 1, Recht, A-gecodeerd
Aantal polen	3
Contacten	Messing, CuZn, Verguld
Contactdrager	Kunststof, TPU, Zwart
Dichtingsring	Kunststof, FPM/FKM
Flensbehuizing	roestvast staal, 1.4404 (AISI 316L)
Montagetype	frontmontage
Dichting schroefdraad	kunststof, NBR
Schroefdraad	M16 × 1,5
Aansluittype	draadaansluiting
Mechanische levensduur	> 100 Steekcycli
Vervuilingsgraad	3
Beschermingsklasse	IP67, (geschroefd)
Kabellengte	0.5 m
Aderisolatie	PVC
Aderdoorsnede	3 x 0.34 mm <sup>2</sup>
Aderkleuren	BN, BU, BK
<b>Elektrische eigenschappen bij +20 °C</b>	
Nominale spanning	250 V
Stroombelastbaarheid	4 A
Isolati weerstand	≥ 10 <sup>8</sup> Ω
Elektrische weerstand	≤ 5 mΩ

## Technische gegevens

### Mechanische en chemische eigenschappen

Omgevingstemperatuur (vastgelegd)	-30...+90 °C
-----------------------------------	--------------

Certificaten	CE
--------------	----