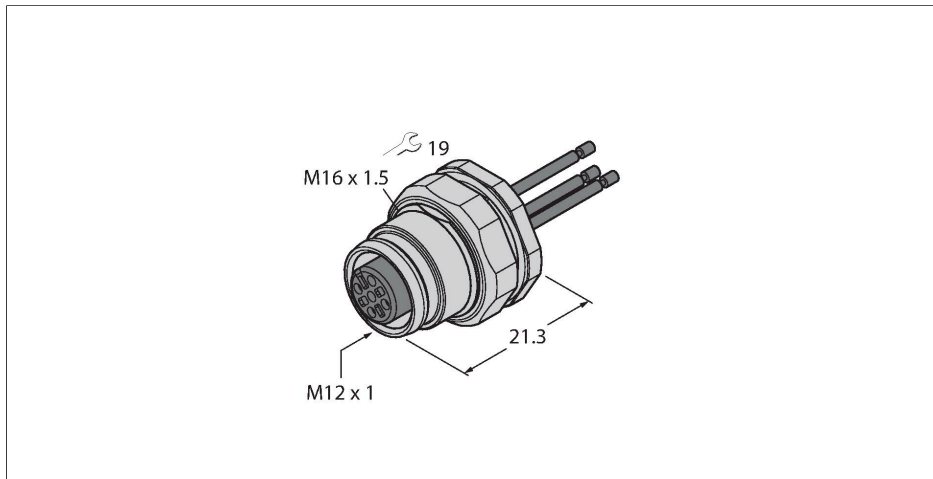


EC-FKFD4.5-0.5/16

Flenscontraconnector met gevlochten draden, aan achterzijde gemonteerd

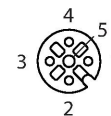


Kenmerken



- M12x1-flenscontraconnector
- beschermingsgraad IP67
- Achterwandmontage
- aansluiting via draden
- 5-polig
- Litzedraadlengte: 0,5 m

Contactconfiguratie

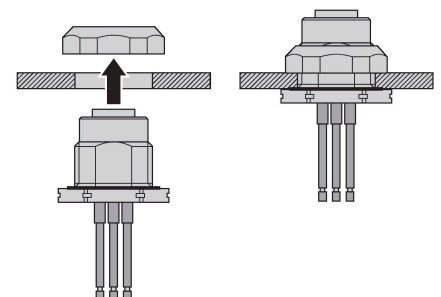


Technische gegevens

Type	EC-FKFD4.5-0.5/16
Identnr.	6934556
Connector A	Contraconnector, M12 × 1, Recht, A-gedeceerd
Aantal polen	5
Contacten	Messing, CuZn, Verguld
Contactdrager	Kunststof, TPU, Zwart
Dichtingsring	Kunststof, FPM/FKM
Flensbehuizing	messing, CuZn, Vernikkeld
Montagetype	achterwandmontage
Dichting schroefdraad	kunststof, NBR
Schroefdraad	M16 × 1,5
Aansluittype	draadaansluiting
Mechanische levensduur	> 100 Steekcycli
Vervuilingsgraad	3
Beschermingsklasse	IP67, (geschroefd)
Kabellengte	0.5 m
Aderisolatie	PVC
Aderdoorsnede	5 x 0.34 mm ²
Aderkleuren	BN, WH, BU, BK, GY
Elektrische eigenschappen bij +20 °C	
Nominale spanning	60 V
Stroombelastbaarheid	4 A
Isolatieweerstand	≥ 10 ⁸ Ω
Elektrische weerstand	≤ 5 mΩ



Achterwandmontage



Technische gegevens

Mechanische en chemische eigenschappen

Omgevingstemperatuur (vastgelegd)	-30...+90 °C
-----------------------------------	--------------

Certificaten	CE
--------------	----