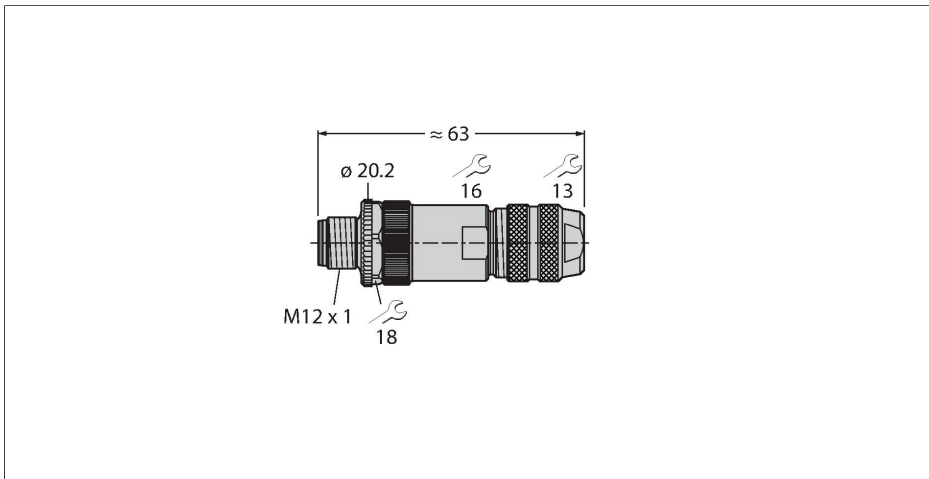


CMBS8151-0

Confectioneerbare connector

Connector M12 × 1, recht



Technische gegevens

| | |
|---|---|
| Type | CMBS8151-0 |
| Identnr. | 6930161 |
| Connector A | Connector, M12 × 1, Recht, A-gecodeerd |
| Aantal polen | 5 |
| Contacten | CuZn, Verguld |
| Contactdrager | Kunststof, PA, Zwart |
| Greep | Spuitgegoten zink, GD-Zn, vernikkeld, Zwart |
| Wartelmoer/-bout | Spuitgegoten zink, GD-Zn, Vernikkeld |
| Externe diameter van de leiding | 6... 8 mm |
| Aderdoorsnede/klemvermogen | 0.14...0.75 mm ² |
| Aansluittype | schroef-/klimaansluiting |
| Mechanische levensduur | > 100 Steekcycli |
| Beschermingsklasse | IP67, (geschroefd) |
| Elektrische eigenschappen bij +20 °C | |
| Nominale spanning | 125 V |
| Stroombelastbaarheid | 4 A |
| Isolati weerstand | ≥ 10 ⁸ Ω |
| Elektrische weerstand | ≤ 3 mΩ |
| Mechanische en chemische eigenschappen | |
| in rusttoestand | -40...+85 °C |

Kenmerken



- A-codering
- Metalen behuizing
- Afschermbaar
- Beschermring
- Met vergoten draadring
- schroef-/klimaansluiting
- A-codering
- 5-polig
- kabeldiameter 4 ... 6 mm
- aderdoorsnede 0.14 ... 0.75 mm²

Contactconfiguratie

