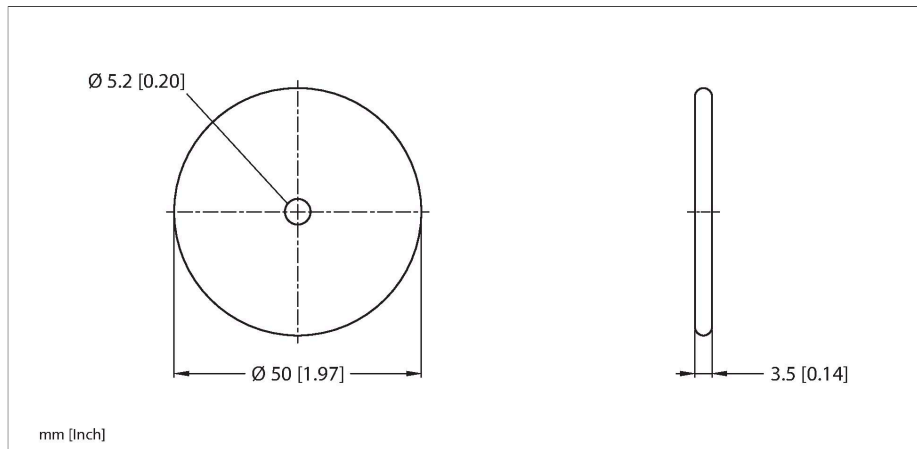


TW-R50-B128

Tag HF



Technische gegevens

Type	TW-R50-B128
Identnr.	6900504
Opmerking over het product	Niet geschikt voor directe montage op metaal
Datatransmissie	inductieve koppeling
Technologie	HF RFID
Arbeidsfrequentie	13,56 MHz
Geheugentype	EEPROM
Chip	NXP I-Code SLI-X
Geheugengrootte	128 Byte
Geheugen	lezen/schrijven
Vrij bruikbaar geheugen	112 Byte
Aantal leesoperaties	onbeperkt
Aantal schrijfoperaties	10 ⁵
Typische leestijd	2 ms/Byte
Typische schrijftijd	3 ms/Byte
Radio- en protocolnormen	ISO 15693 NFC Typ 5
Minimumafstand tot metaal	10 mm
Temperatuur tijdens schrijf-/leestoegang	-40...+85 °C
Temperatuur buiten detectiebereik	-45...+85 °C
	140 °C, 1x100 h
Bouwworm	Hard-tag, R50
Diameter	50 mm +/-0.5 mm
Binnendiameter	5.2 mm +/-0.3 mm
Hoogte behuizing	3.5 mm +/-0.5 mm
Materiaal behuizing	Kunststof, PA6
Materiaal actief vlak	Kunststof, PA6, Zwart

Kenmerken

- De tags moeten worden onderworpen aan een adequate geschiktheidstest in de vorm van belastingstests in de voorziene temperatuurprocessen voordat ze worden ingezet.
- De volgende belastingstest werd bij deze tag uitgevoerd:
Cyclische temperatuurbelasting: 5 min. bij -40°C – 5 min. bij 90°C
Aantal geteste cycli: 100, overgangstijd: 30 seconden
Permanente belasting: 140 °C gedurende 100 uur
- Deze met succes uitgevoerde test impliceert niet de geschiktheid voor een specifieke toepassing, maar dient enkel als bewijs van de principiële bruikbaarheid.
- EEPROM, geheugen 128 Byte
- Niet geschikt voor directe montage op metaal

Functieprincipe

De HF-schrijf-/leesapparaten met de arbeidsfrequentie 13,56 MHz vormen een transmissiezone, waarvan de grootte (0...500 mm) afhankelijk van de combinatie uit schrijf-/leeskop en tag varieert. De vermelde schrijf-/leesafstanden geven enkel typische waarden onder laboratoriumomstandigheden weer zonder materiaalbeïnvloeding. De schrijf-/leesafstanden van de tags voor montage in/op metaal werden in/op metaal bepaald. Door componenttoleranties, inbouwsituatie in de toepassing, omgevingsomstandigheden en beïnvloeding door materialen (in het bijzonder metaal) kunnen de bereikbare afstanden tot 30 % afwijken. Daarom is een test van de toepassing (vooral bij het lezen en schrijven in de beweging) onder realistische omstandigheden absoluut noodzakelijk!

Technische gegevens

Beschermingsgraad	IP69K
Hoeveelheid in de verpakking	1