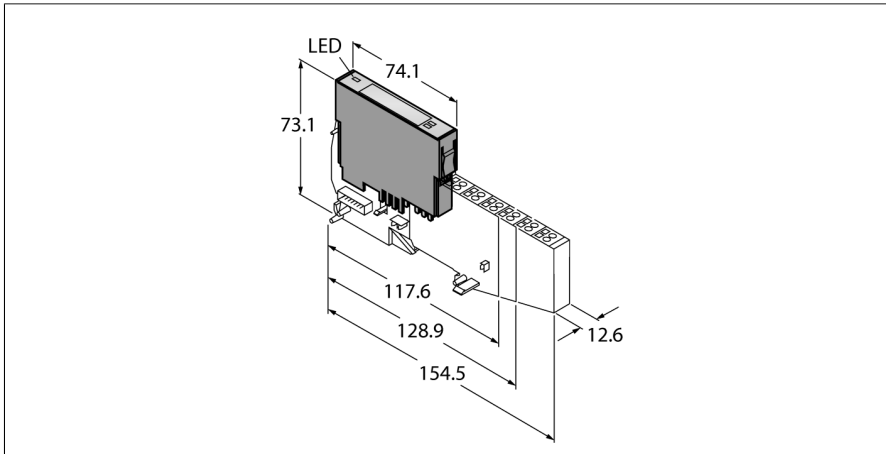


BL20 elektronische module 2 RFID-kanalen (HF/UHF) BL20-2RFID-S



Type	BL20-2RFID-S
Identnr.	6827306
Aantal kanalen	2
Nominale spanning uit voedingsklem	24 VDC
Nominale stroom uit modulevoeding	≤ 100 mA
Nominale stroom uit modulebus	≤ 30 mA
Vermogensverlies, typisch	≤ 1 W
Transmissiesnelheid	115,2 kBit/s
Kabellengte	50 m
Potentiaalscheiding	scheiding van elektronica en veldniveau via optokoppelmodule
Aansluittechniek uitgang	schroef, trekveer
Sensorvoeding	0.25 A per kanaal, kortsluitvast
Aantal diagnosebytes	4
Aantal parameterbytes	8
Aantal ingangsbytes	24
Aantal uitgangsbytes	24
Afmetingen (B x L x D)	12.6 x 74.1 x 55.4 mm
Certificaten	CE, cULus, Zone 2, Class I, Div. 2
Omgevingstemperatuur	0...+55 °C
Opslagtemperatuur	-25...+85 °C
Relatieve vochtigheid	15...95 %, geen condensatie toegestaan
Vibratietest	Volgens EN 61131
Schoktest	Volgens IEC 60068-2-27
Kantelen en omvallen	volgens IEC 68-2-31 en vrije val volgens IEC 68-2-32
Elektromagnetische compatibiliteit	Volgens EN 50 082-2
Beschermingsgraad	IP20
MTTF	242 Jaren volgens SN 29500 (Ed. 99) 40 °C

- onafhankelijk van de gebruikte veldbus en van de gekozen aansluittechniek
- Voor de integratie in PLC-systemen is geen speciale software (functiemodule) vereist.
- 8 byte nuttige data per schrijf-/leescyclus
- LED's voor de weergave van status en diagnose
- elektronica via optokoppelmodule galvanisch gescheiden van het veldniveau
- Aansluiting van twee BL Ident schrijf-/leeskoppen (HF of UHF)
- Gemengde werking van HF- en UHF-schrijf-/leeskoppen
- Transmissiesnelheid: 115,2 Kbit/s
- Kabellengte: max. 50 m

Functieprincipe

BL ident biedt u verschillende mogelijkheden om het systeem te integreren in uw installaties.

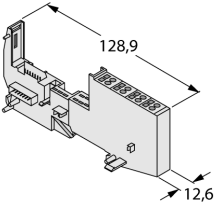
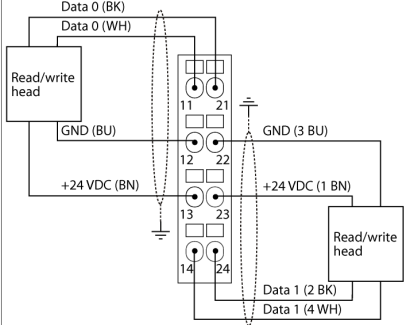
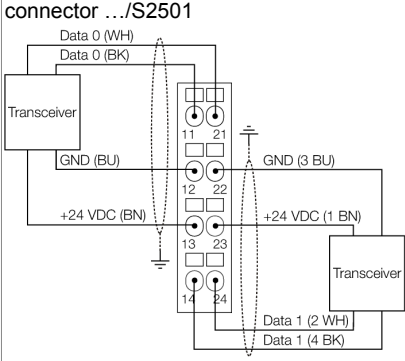
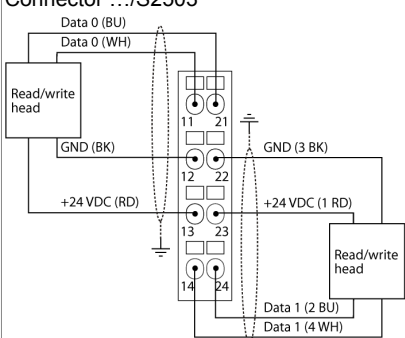
Verschillende veldbussen zoals PROFIBUS-DP, EtherNet/IP, Ethernet Modbus TCP, DeviceNet, CANopen en PROFINET IO bieden een flexibele integratie.

BL ident-Simple elektronische modules (BL20-2RFID-S, BL67-2RFID-S) kunnen zonder functiebouwsteen in beschikbare sturingen of host-systemen geïntegreerd worden, aangezien in- en uitgangsprocessdata voor de communicatie worden gebruikt.

Programmeerbare gateways met decentrale voorverwerking voor het ontlasten van de sturing en de veldbus.

Zogenaamde voorgemonteerde sets (2-, 4-, 6- of 8-kanalig) voor alle veldbussen reduceren het montagewerk.

compatibele basismodules

Afmetingen	Type	Aansluitconfiguratie
	<p>BL20-S4T-SBBS 6827046 trekveeraansluiting</p> <p>BL20-S4S-SBBS 6827047 schroefaansluiting</p>	<p>Connector .../S2500</p>  <p>connector .../S2501</p>  <p>Connector .../S2503</p> 

LED-weergaven

LED	Kleur	Status	Betekenis
D		UIT	Geen foutmelding of diagnose actief.
	ROOD	AAN	Uitval van de modulebuscommunicatie. Controleer of meer dan twee naburige elektronica-modules verwijderd werden. Relevant zijn modules, die zich tussen de gateway en deze module bevinden.
	ROOD	KNIPPEREND (0.5 Hz)	Actuele modulediagnose.
RW0 / RW1		UIT	geen tag beschikbaar, geen actieve diagnose
	GROEN	AAN	tag beschikbaar
	GROEN	KNIPPEREND (2 Hz)	Datauitwisseling met de tag actief
	ROOD	AAN	Schrijf-/leeskop fout
	ROOD	KNIPPEREND (2 Hz)	Kortsluiting in de spanningsvoeding van schrijf- leeskop

Compatibele gateways

ID	Type	Communicatie	Vanaf versie	Toepassing
6827234	BL20-GW-DPV1	PROFIBUS-DP	FW 1.11	PLC-systemen met PROFIBUS-DP-master. Er zijn geen acyclische diensten of functiemodules vereist.
6827168	BL20-GWBR-DNET	DeviceNet™	FW 6.02	PLC-systemen met EtherNet/IP™-scanner (master).
6827167	BL20-GWBR-CANOPEN	CANopen	FW 3.02	PLC-systemen met CANopen-master. Er zijn geen speciale diensten of functiemodules vereist.

Compatibele economy gateways

ID	Type	Communicatie	Vanaf versie	Toepassing
6827250	BL20-E-GW-DP	PROFIBUS-DP	FW 1.12	PLC-systemen met PROFIBUS-DP-master. Er zijn geen DPV1-diensten nodig.
6827301	BL20-E-GW-DN	DeviceNet™	FW 1.16	PLC-systemen met EtherNet/IP™-scanner (master).
6827252	BL20-E-GW-CO	CANopen	FW 2.00	PLC-systemen met CANopen-master. Er zijn geen speciale diensten of functiemodules vereist.
6827329	BL20-E-GW-EN	Modbus TCP PROFINET EtherNet/IP™	FW 1.0.0.1	PLC-systemen met Modbus TCP-master of PC-gebaseerde oplossingen onder gebruik van Modbus driversoftware. PLC-systemen met EtherNet/IP™-scanner (master). PLC-systemen met PROFINET-master.
6827380	BL20-E-GW-EC	EtherCAT®	FW 1.1.1.0	PLC-systemen met EtherCAT®-master.
6827381	BL20-E-GW-RS-MB/ET	Modbus RTU / ASCII	FW 1.1.1.0	PLC-systemen met Modbus RTU / ASCII-master.

Compatibele programmeerbare gateways CODESYS V3

ID	Type	Communicatie	Vanaf versie	Toepassing
6827393	BL20-PG-EN-V3	Modbus TCP PROFINET EtherNet/IP™	FW V1.0.7.0	PLC-systemen met Modbus TCP-master of PC-gebaseerde oplossingen onder gebruik van Modbus driversoftware. PLC-systemen met EtherNet/IP™-scanner (master). PLC-systemen met PROFINET-master.
6827398	BL20-PG-EN-V3-WV	Modbus TCP PROFINET EtherNet/IP™	FW 1.0.7.0	PLC-systemen met Modbus TCP-master of PC-gebaseerde oplossingen onder gebruik van Modbus driversoftware. PLC-systemen met EtherNet/IP™-scanner (master). PLC-systemen met PROFINET-master.

I/O Data Mapping

INPUT	BYTE	Bit 7	Bit 6	Bit 5	Bit 4	Bit 3	Bit 2	Bit 1	Bit 0	
Channel 0	0	DONE	BUSY	ERROR	XCVR CON	XCVR ON	TP	TFR	Reserved	
	1	Error Code								
	2	Error Code 1								
	3	Reserved								
	4	READ DATA (8 Byte)								
	5									
	...									
	10									
	11									
	Channel 1	12	DONE	BUSY	ERROR	XCVR CON	XCVR ON	TP	TFR	Reserved
		13	Error Code							
14		Error Code 1								
15		Reserved								
16		READ DATA (8 Byte)								
17										
...										
22										
23										
OUTPUT	BYTE	Bit 7	Bit 6	Bit 5	Bit 4	Bit 3	Bit 2	Bit 1	Bit 0	
Channel 0	0	XCVR	NEXT	TAG ID	READ	WRITE	TAG INFO	XCVR INFO	RESET	
	1	Reserved						Byte Count 2	Byte Count 1	Byte Count 0
	2	Address high byte								
	3	Address low byte								
	4	WRITE DATA (8 Byte)								
	5									
	...									
	10									
	11									
	Channel 1	12	XCVR	NEXT	TAG ID	READ	WRITE	TAG INFO	XCVR INFO	RESET
		13	Reserved						Byte Count 2	Byte Count 1
14		Address high byte								
15		Address low byte								
16		WRITE DATA (8 Byte)								
17										
...										
22										
23										

Toebehoren

Type	Ident no.		Afmetingen
ZBW5-2BETÄTIGUNGSWE	6827106	trekveerbedieningswerktuig	