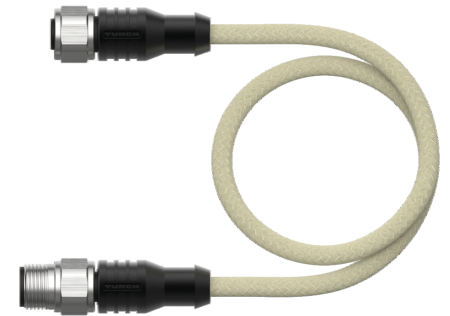
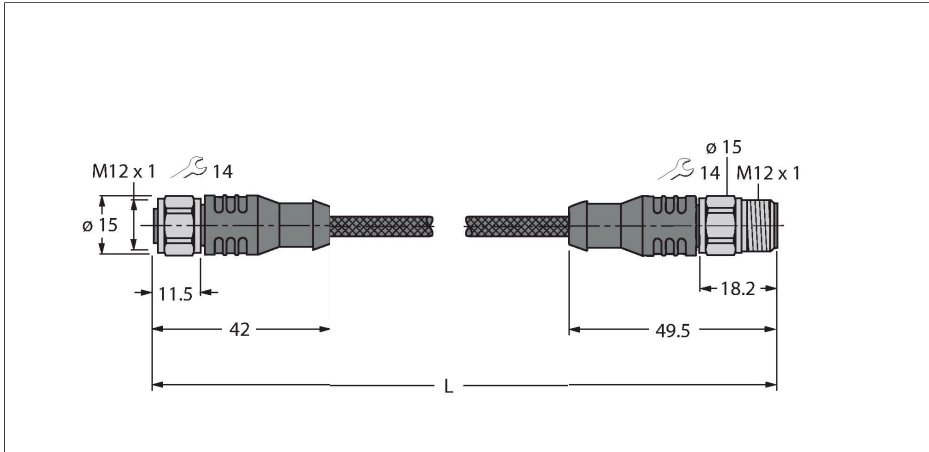


RKCV4.4T-5-RSCV4.4T/TXL1001

actuator- en sensorkabel bestand tegen lasspatten – Verlengkabel



Technische gegevens

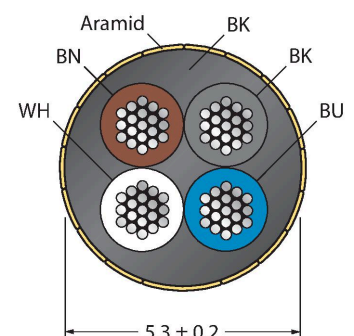
Type	RKCV4.4T-5-RSCV4.4T/TXL1001
Identnr.	6629255
Connector A	Contraconnector, M12 × 1, Rech, A-gecodeerd
Aantal polen	4
Contacten	Messing, CuZn, Verguld
Contactdrager	Kunststof, TPU, Zwart
Greep	Kunststof, TPU, Zwart
Wartelmoer/-bout	Roestvast staal, V4A
Dichtingsring	Kunststof, FPM/FKM
Mechanische levensduur	> 100 Steekcycli
Vervuilingsgraad	3
Beschermingsklasse	IP67, IP69K, Enkel in geschroefde toestand
Connector B	Connector, M12 × 1, Rech, A-gecodeerd
Aantal polen	4
Contacten	Messing, CuZn, Verguld
Contactdrager	Kunststof, TPU, Zwart
Greep	Kunststof, TPU, Zwart
Wartelmoer/-bout	Roestvast staal, V4A
Mechanische levensduur	> 100 Steekcycli
Vervuilingsgraad	3
Beschermingsklasse	IP67, IP69K, Enkel in geschroefde toestand
Kabel	
Kabeldiameter	Ø 5.3 mm ±0.20
Kabellengte	5 m

Kenmerken



- M12-contraconnector, rech, 4-polig
- montagemoer/-schroef in roestvaststaal
- M12-stekker, rech, 4-polig
- Mantelmateriaal: PUR met aramidevezels ommanteld
- Mantelkleur: geel
- Lasvonkenbestendig
- Onontvlambaar
- Bestand tegen chemicaliën, UV-straling en olie
- Halogeen-, siliconen-, PVC- en LABS-vrij
- Beschermingsklasse: IP67, IP69K
- Beschermende mantel: aramidevezels
 - Trekvastheid: 2923 MPa
 - Breukvastheid: 333 N
 - Breukrek: 3,6 %
 - temperatuurpieken: tot 200 °C
- kabellengte: 5,0 meter

Kabeldoorsnede



Technische gegevens

Kabelmantel	PUR, Geel
Aderisolatie	PP
Aderdoorsnede	4 x 0.34 mm ²
Draadopbouw	42 x 0.1 mm
Aderkleuren	BN, WH, BU, BK
Elektrische eigenschappen bij +20 °C	
Nominale spanning	250 V
Testspanning	2000 V
Stroombelastbaarheid	4 A
Isolati weerstand	> 30.5 MΩ/km
Elektrische weerstand	Max. 57 Ω/km
Mechanische en chemische eigenschappen	
Buigradius (vaste installatie)	≥ 5 x Ø
Buigradius (flexibele inzet)	≥ 10 x Ø
Omgevingstemperatuur (vastgelegd)	-50...+105 °C
Omgevingstemperatuur (bewogen)	-30...+90 °C

Contactconfiguratie



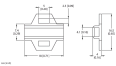
schakelplan



Toebehoren

TORQUE-WRENCH-SET-AS	6936170
draaimomentsleutelset; greep met instelbaar draaimoment 0.4 - 1.0 Nm, instelwerktool draaimoment, gaffelsleutel voor M8 (SW9), gaffelsleutel voor M12 (SW14)	

Toebehoren

Afmetingen	Type	Identnr.	
	LABEL-HOLDER-FLEX-PVC	100048170	Pvc etikethouder voor identificatie van verlengkabels (TEL-/TXL-productserie); voor kabeldiameters: min. 5 mm; afmetingen 4 x 18 mm; leveringseenheid: 50 stuks per pakket