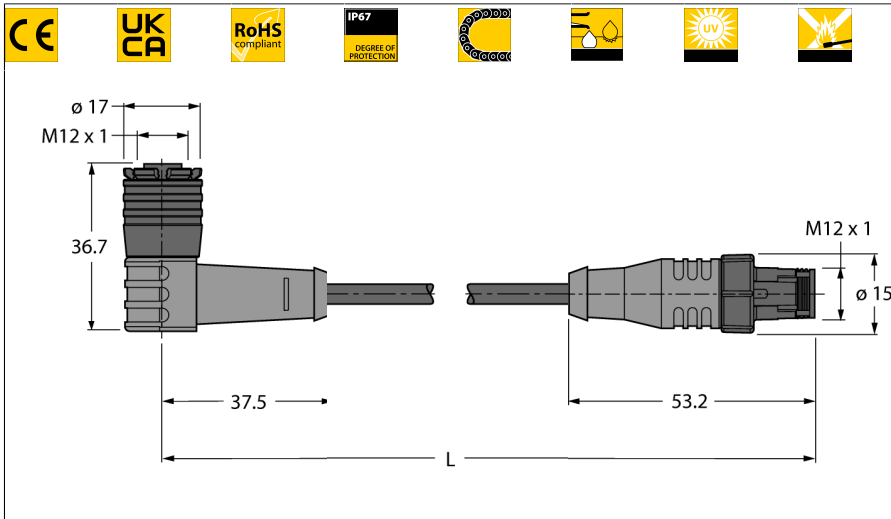


Actuator- en sensorkabel / PUR Quick-Turn-verlengkabel WKC4.4Q-1-RSC4.4Q/TXL



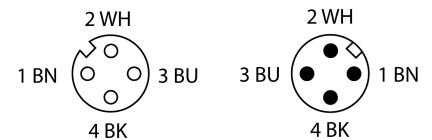
- M12-Kupplung, gewinkelt, 4-polig
- M12-Stecker, gerade, 4-polig
- mantelmateriaal: PUR
- mantelkleur: zwart
- bruikbaar voor sleepleidingen
- lasvonkenbestendig
- chemicaliën-, UV- en oliebestendig
- onontvlambaar
- halogeen-, siliconen-, PVC- en LABS-vrij
- bijzonder slijtvast
- RoHS-conform
- beschermingsgraad IP67
- kabellengte: 1,0 meter

Type	WKC4.4Q-1-RSC4.4Q/TXL
Identnr.	6628043

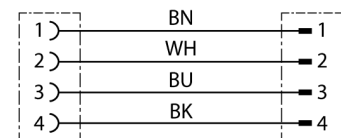
Connector A	Contraconnector, M12 × 1, Haaks, A-gecodeerd
Aantal polen	4
Contactdrager	Kunststof, TPU, Zwart
Greep	Kunststof, TPU, Geel
Vergrendelingshuls	kunststof, PBT, zwart
Mechanische levensduur	> 50 Steekcycli
Vervuilinggraad	3
Beschermingsklasse	IP67, (aangesloten)

Connector B	Connector, M12 × 1, Recht, A-gecodeerd
Aantal polen	4
Contactdrager	Kunststof, TPU, Zwart
Greep	Kunststof, TPU, Geel
Vergrendelingshuls	Kunststof, PBT, zwart
Mechanische levensduur	> 50 Steekcycli
Vervuilinggraad	3
Beschermingsklasse	IP67, (ingestoken)

Kabel	
Kabeldiameter	Ø 4.5mm ±0.20
Kabellengte	1 m m
Kabelmantel	PUR, Zwart
Aderisolatie	PP
Aderdoorsnede	4 x 0.34 mm ²
Draadopbouw	42 x 0.1mm
Aderkleuren	BN, WH, BU, BK



schakelplan



Elektrische eigenschappen bij +20 °C

Nominale spanning	250V
Testspanning	2000 V
Stroombelastbaarheid	4AA
Isolati weerstand	> 30.5 MΩ/km
Elektrische weerstand	Max. 57 Ω/km

Mechanische en chemische eigenschappen

Buigradius (vaste installatie)	≥ 5 x Ø
Buigradius (flexibele inzet)	≥ 10 x Ø
Buigcycli	≥ 5 Miljoen
Toegelaten versnelling	Max. 5 m/s ²
Toegelaten verplaatsing horizontaal	5 m (bij 5 m/s ²)
Toegelaten verplaatsing verticaal	2 m (bij 5 m/s ²)
Toegelaten verplaatsingssnelheid	3.3 m/s
Torsiebelasting	± 180 °/m
Omgevingstemperatuur (vastgelegd)	-50...+80°C
Omgevingstemperatuur (bewogen)	-25...+80°C
Omgevingstemperatuur (sleepketting)	-25...+60°C

Toebehoren

Type	Ident no.		Afmetingen
BLANK-LABEL-FOR-CORDESETS-TEL-TXL	6936206	markeringsplaatjes voor TEL- en TXL-leidingen, lengte plaatje: 18 mm, hoogte plaatje: 4 mm, materiaal: polycarbonaat (PC), kleur: wit, halogeenvrij en vlamwerend	