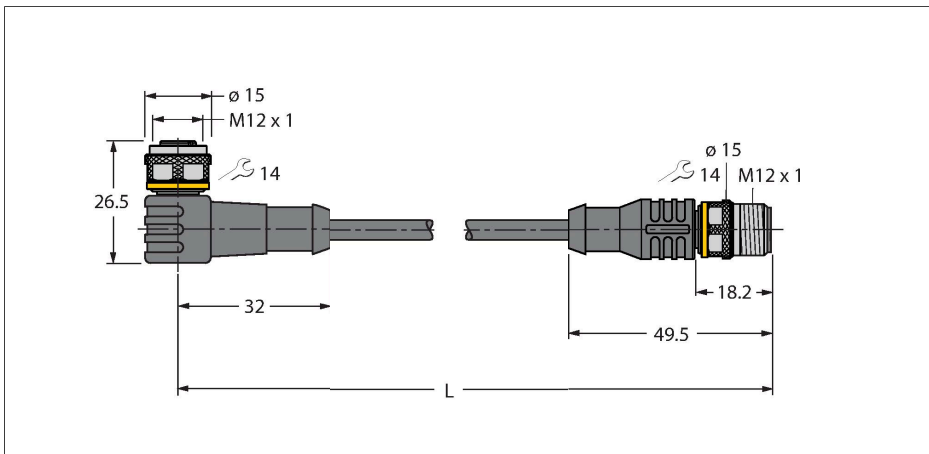


WKC4.5T-P7X3.1-2-RSC4.5T/TXL

Actuator- en sensorkabel / PUR – Verlengkabel



Technische gegevens

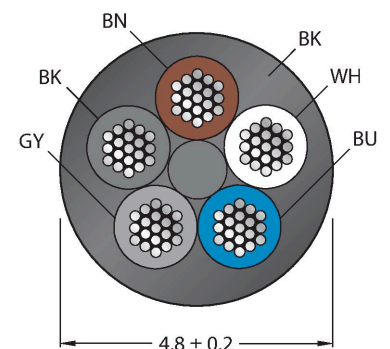
Type	WKC4.5T-P7X3.1-2-RSC4.5T/TXL
Identnr.	6626150
Connector A	Contraconnector, M12 × 1, Haaks, A-gecodeerd
Aantal polen	5
Contacten	Messing, CuZn, Verguld
Contactdrager	Kunststof, TPU, Zwart
Greep	Kunststof, TPU, Doorschijnend
Wartelmoer/-bout	Messing, CuZn, Vernikkeld
Dichtingsring	Kunststof, FPM/FKM
LED-weergave	3-voudige LED
Bedrijfsspanningsindicatie	LED, Groen
Schakeltoestandsindicatie	LED, Geel/rood
Mechanische levensduur	> 100 Steekcycli
Vervuilingsgraad	3
Beschermingsklasse	IP67, IP69K, Enkel in geschroefde toestand
Connector B	Connector, M12 × 1, Recht, A-gecodeerd
Aantal polen	5
Contacten	Messing, CuZn, Verguld
Contactdrager	Kunststof, TPU, Zwart
Greep	Kunststof, TPU, Zwart
Wartelmoer/-bout	Messing, CuZn, Vernikkeld
Mechanische levensduur	> 100 Steekcycli
Vervuilingsgraad	3
Beschermingsklasse	IP67, IP69K, Enkel in geschroefde toestand

Kenmerken



- M12-contraconnector, haaks, 5-polig
- met drievoudige LED (pnp, rood, geel, groen)
- M12-stekker, recht, 5-polig
- Mantelmateriaal: PUR
- Mantelkleur zwart
- Geschikt voor kabelrupsen
- Bestand tegen chemicaliën, UV-straling en olie
- Vlamvertragend (FT2 conform UL 1581, IEC 60332-2-2)
- Lasvonkenbestendig
- Halogeen-, siliconen-, PVC- en LABS-vrij
- Bijzonder slijtvast
- Beschermingsklasse: IP67, IP69K
- kabellengte: 2,0 meter

Kabeldoorsnede



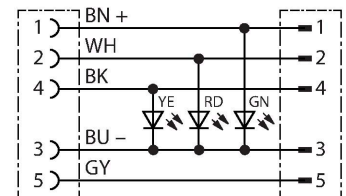
Contactconfiguratie

Technische gegevens

Kabel	
Kabeldiameter	Ø 4.8 mm ±0.20
Kabellengte	2 m
Kabelmantel	PUR, Zwart
Aderisolatie	PP
Aderdoorsnede	5 x 0.34 mm ²
Draadopbouw	42 x 0.1 mm
Aderkleuren	BN, WH, BU, BK, GY
Elektrische eigenschappen bij +20 °C	
Nominale spanning	30 V _{DC}
Testspanning	2000 V
Stroombelastbaarheid	4 A
Isolati weerstand	> 30.5 MΩ/km
Elektrische weerstand	Max. 57 Ω/km
Mechanische en chemische eigenschappen	
Buigradius (vaste installatie)	≥ 5 x Ø
Buigradius (flexibele inzet)	≥ 10 x Ø
Buigcycli	≥ 5 Miljoen
Toegelaten versnelling	Max. 5 m/s ²
Toegelaten verplaatsing horizontaal	5 m (bij 5 m/s ²)
Toegelaten verplaatsing verticaal	2 m (bij 5 m/s ²)
Toegelaten verplaatsingssnelheid	3.3 m/s
Torsiebelasting	± 180 °/m
Omgevingstemperatuur (vastgelegd)	-50...+80 °C
Omgevingstemperatuur (bewogen)	-25...+80 °C
Omgevingstemperatuur (sleepketting)	-25...+60 °C
Certificaten	cULus



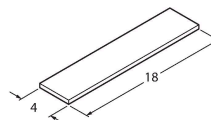
schakelplan



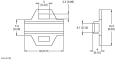
Toebehoren

TORQUE-WRENCH-SET-AS	6936170
draaimomentsleutelset; greep met instelbaar draaimoment 0.4 - 1.0 Nm, instelwerktuig draaimoment, gaffelsleutel voor M8 (SW9), gaffelsleutel voor M12 (SW14)	

BLANK-LABEL-FOR-CORDSETS-TEL-TXL	6936206
markeringsplaatjes voor TEL- en TXL-leidingen, lengte plaatje: 18 mm, hoogte plaatje: 4 mm, materiaal: polycarbonaat (PC), kleur: wit, halogeenvrij en vlamwerend	



Toebehoren

Afmetingen	Type	Identnr.	
	LABEL-HOLDER-FLEX-PVC	100048170	Pvc etikethouder voor identificatie van verlengkabels (TEL-/TXL-productserie); voor kabeldiameters: min. 5 mm; afmetingen 4 × 18 mm; leveringseenheid: 50 stuks per pakket