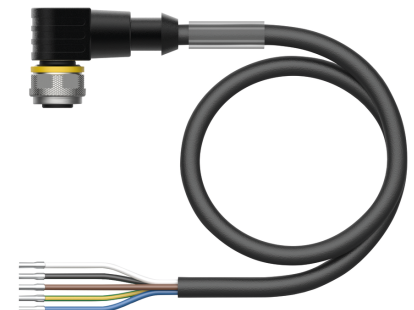
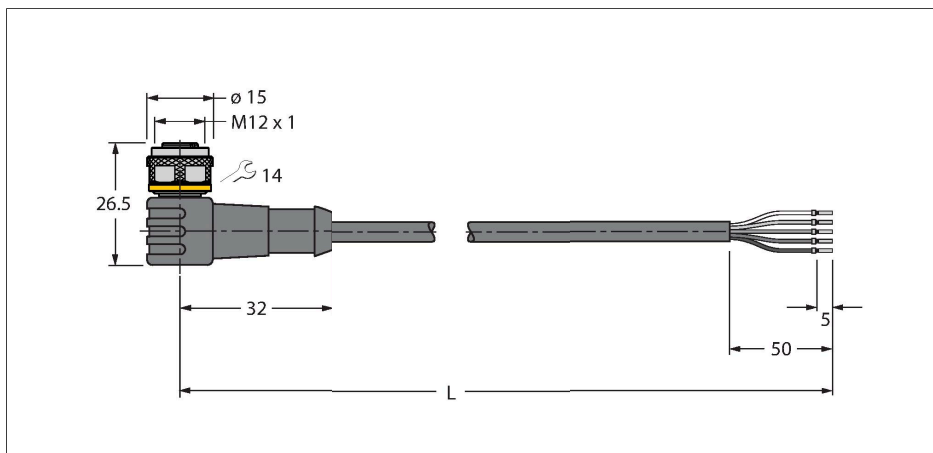


WKC5T-10/TEL

Actuator- en sensorkabel / PVC – Aansluitkabel



Technische gegevens

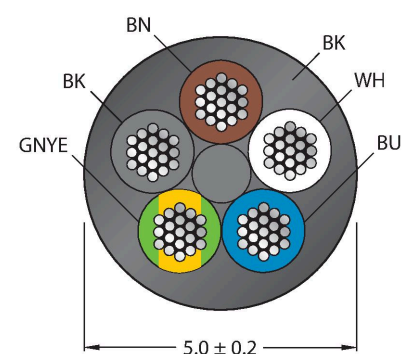
Type	WKC5T-10/TEL
Identnr.	6625033
Opmerking over het product	!!! Pin 5 = PE !!!
Connector A	Contraconnector, M12 x 1, Haaks, A-gedeerd
Aantal polen	4+PE
Contacten	Messing, CuZn, Verguld
Contactdrager	Kunststof, TPU, Zwart
Greep	Kunststof, TPU, Zwart
Wartelmoer/-bout	Messing, CuZn, Vernikkeld
Dichtingsring	Kunststof, FPM/FKM
Mechanische levensduur	> 100 Steekcycli
Vervuilingsgraad	3
Beschermingsklasse	IP67, IP69K, Enkel in geschroefde toestand
Kabel	
Kabeldiameter	Ø 5 mm ±0.20
Kabellengte	10 m
Kabelmantel	PVC, Zwart
Aderisolatie	PVC
Aderdoorsnede	5 x 0.34 mm ²
Draadopbouw	42 x 0.1 mm
Aderkleuren	BN, WH, BU, BK, GNYE
Elektrische eigenschappen bij +20 °C	
Nominale spanning	60 V
Testspanning	2000 V
Stroombelastbaarheid	4 A
Isolatiweerstand	> 30.5 MΩ/km

Kenmerken

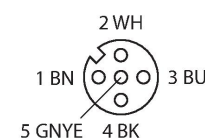


- M12-contraconnector, haaks, 4-polig + PE
- Mantelmateriaal: PVC
- Mantelkleur zwart
- Chemicaliën- en oliebestendig
- Onontvlambaar
- Zuren- en logenbestendig
- Microben- en hydrolysebestendig
- LABS-vrij
- Beschermingsklasse: IP67, IP69K
- kabellengte: 10 meter

Kabeldoorsnede



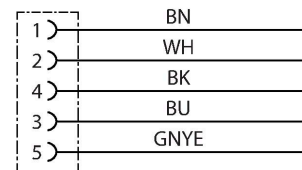
Contactconfiguratie



Technische gegevens

Elektrische weerstand	Max. 57 Ω/km
Mechanische en chemische eigenschappen	
Buigradius (vaste installatie)	≥ 5 x Ø
Buigradius (flexibele inzet)	≥ 10 x Ø
Omgevingstemperatuur (vastgelegd)	-40...+105 °C
Omgevingstemperatuur (bewogen)	-5...+80 °C
Certificaten	cULus

schakelplan



Toebehoren

BS8151-0 6904611

Confectioneerbare connector, M12 x 1, recht, 5-polig, schroefklemmenaansluiting, kabeldiameter 4,0 tot 6,0 mm, aderdoorsnede/klemvermogen 0,14 tot 0,75 mm², kunststof behuizing, metalen montagevoer

BS8251-0 6904612

Confectioneerbare connector, M12 x 1, haaks, 5-polig, schroefklemmenaansluiting, kabeldiameter 4,0 tot 6,0 mm, aderdoorsnede/klemvermogen 0,14 tot 0,75 mm², kunststof behuizing, metalen montagevoer

FW-ERSPM0526-SA-P-0408 100002535

Confectioneerbare connector, M12 x 1, recht, 5-polig, push-in-aansluiting, kabeldiameter 4,0 tot 8,0 mm, aderdoorsnede/klemvermogen 0,14 tot 0,75 mm², kunststof behuizing, metalen wartelmoer

FW-ERSPM0516-SA-S-0408 100002289

Confectioneerbare connector, M12 x 1, recht, 5-polig, schroefklemmenaansluiting, kabeldiameter 4,0 tot 8,0 mm, aderdoorsnede/klemvermogen 0,25 tot 1,5 mm², kunststof behuizing, metalen montagevoer

FW-EWSPM0516-SA-S-0408 100002291

Confectioneerbare connector, M12 x 1, haaks, 5-polig, schroefklemmenaansluiting, kabeldiameter 4,0 tot 8,0 mm, aderdoorsnede/klemvermogen 0,25 tot 1,5 mm², kunststoffen behuizing, metalen montagevoer

TORQUE-WRENCH-SET-AS 6936170

draaimomentsleutelset; greep met instelbaar draaimoment 0.4 - 1.0 Nm, instelwerktuig draaimoment, gaffelsleutel voor M8 (SW9), gaffelsleutel voor M12 (SW14)

BLANK-LABEL-FOR-CORDSETS-TEL-TXL 6936206

markeringsplaatjes voor TEL- en TXL-leidingen, lengte plaatje: 18 mm, hoogte plaatje: 4 mm, materiaal: polycarbonaat (PC), kleur: wit, halogeenvrij en vlamwerend

Toebehoren

Afmetingen	Type	Identnr.	
	LABEL-HOLDER-FLEX-PVC	100048170	Pvc etikethouder voor identificatie van verlengkabels (TEL-/TXL-productserie); voor kabeldiameters: min. 5 mm; afmetingen 4 × 18 mm; leveringseenheid: 50 stuks per pakket