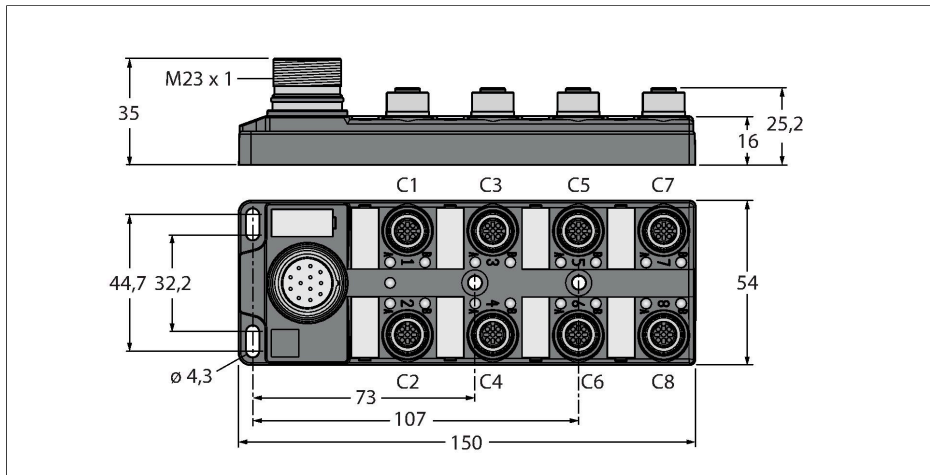


# TB-8M12-4-CS12T

Passieve actuator / Sensor-verdeler M12 x 1 – 8-voudig, met M23-connector voor de voeding



## Kenmerken



- Behuizingsmateriaal: nylon
- Kleur behuizing: zwart
- Beschermingsklasse IP67
- RoHS-conform
- Conform CE
- I/O-steekplaats (aantal polen): 3-polig + PE

## Technische gegevens

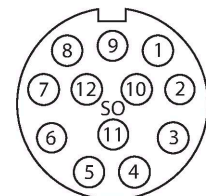
Type	TB-8M12-4-CS12T
Identnr.	6611940
I/O-verdeler	8, met M23-aansluitstekker
Behuizing	kunststof, PA, zwart
I/O-steekplaats	M12 x 1
Aantal polen	3+PE
Contacten	Messing, CuZn, Verguld
Contactdrager	Kunststof, PA, Zwart
Dichtingsring	Kunststof, FPM/FKM
Mechanische levensduur	> 100 Steekcycli
Groepsaansluiting	M23
Connector B	Flensconnector, M23 x 1
Aantal polen	12
Contacten	Metaal, CuZn, Verguld
Contactdrager	PBT, Zwart
Dichtingsring	Kunststof, NBR
Mechanische levensduur	> 100 Steekcycli
<b>Elektrische eigenschappen bij +20 °C</b>	
Nominale spanning	30 V
Stroombelastbaarheid	2 A per signaalcontact, totale stroom 9 A
Isolatiweerstand	≥ 10 <sup>8</sup> Ω
Elektrische weerstand	≤ 5 mΩ
<b>Mechanische en chemische eigenschappen</b>	
in rusttoestand	-40 °C...+85 °C

## Contactconfiguratie

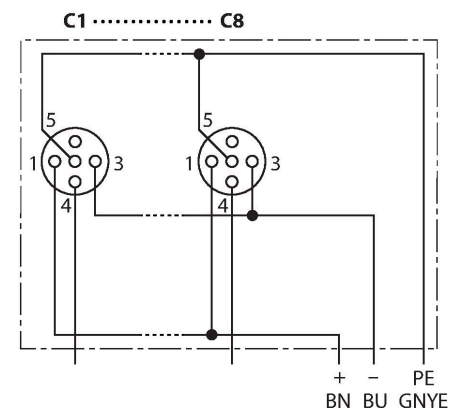
I/O-connector

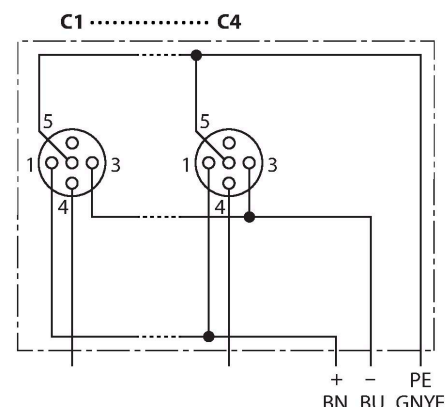


## flensstekker M23 x 1



## schakelplan





### Configuraties

Steek-plaats/pin	C1/4	C2/4	C3/4	C4/4	C5/4	C6/4	C7/4	C8/4
M23 flens	1	2	3	4	5	6	7	8
Kabel	WH	GN	YE	GY	PK	RD	BK	VT

Voeding C1-C8	24V	0V	PE
M23 flens	11	9 + 10	12
Kabel	BN	BU	GNYE

### Levering omvat

Artikel	Hoeveelheid	Beschrijving
Verdeler	1	Passieve actuator-/sensorverdeler
VS-M12-BK	2	afsluitstop voor M12-contrastekkers
KS9/20	9	beschriftingslabels

### Toebehoren

Ident.-nr.	Omschrijving	Beschrijving
6900197	CK12-0	Confectioneerbare M23-contraconnector, 12-polig, recht
6931889	CS12-0	Confectioneerbare M23-connector, 12-polig, recht
6931780	CKCM12-11-5/S90	Aansluitkabel, M23-contraconnector, recht, 12-polig, 5m *
6931781	CKCM12-11-10/S90	Aansluitkabel, M23-contraconnector, recht, 12-polig, 10m *
6931885	CKCWM12-11-5/S90	Aansluitkabel, M23-contraconnector, haaks, 12-polig, 5m *
6931886	CKCWM12-11-10/S90	Aansluitkabel, M23-contraconnector, haaks, 12-polig, 10m *
6931782	CSCM-CK-CM12-11-5/S90	Kabelaansluiting, M23-connector, recht op M23-contraconnector, recht, 12-polig, 5m *
6931783	CSCM-CK-CM12-11-10/S90	Kabelaansluiting, M23-connector, recht op M23-contraconnector, recht, 12-polig, 10m *
6931887	CSCM-CK-CWM12-11-5/S90	Kabelaansluiting, M23-connector, recht op M23-contraconnector, haaks, 12-polig, 5m *
6931888	CSCM-CK-CWM12-11-10/S90	Kabelaansluiting, M23-connector, recht op M23-contraconnector, haaks, 12-polig, 10m *
6625616	RKC5T-2-RSC5T/TXL	actuator-/sensorkabel, M12-contraconnector op M12-connector, recht, 5-polig, 2m *
6936055	VS-M12-BK	afsluitstop voor M12-contrastekkers
8015002	KS9/20	beschriftingslabels

\* Andere lengten op aanvraag