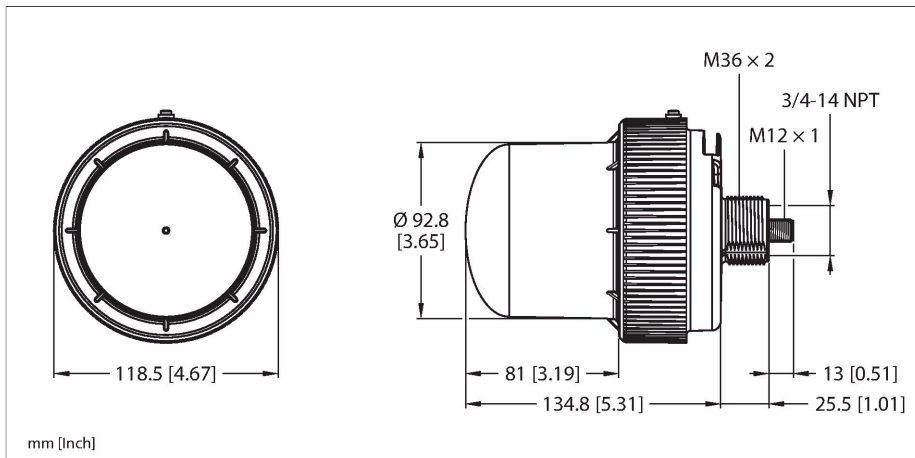


# K100PBLGYRAQ LED-signaallamp



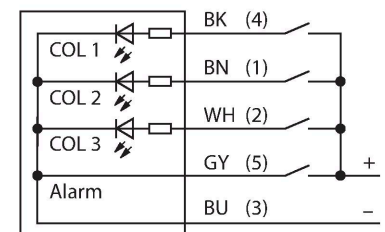
## Kenmerken

- Rondom zichtbare ledlamp
- Mechanische inschroefdraad M36 × 2.0
- Beschermingsklasse IP66
- Kleuren: Groen (COL 1) / geel (COL 2) / rood (COL 3)
- Connector M12 × 1, 5-polig
- Continue pieptoon: 101 dB, configureerbaar met Pro Editor

## Technische gegevens

Type	K100PBLGYRAQ
Identnr.	3813073
<b>Signaal- en weergavegegevens</b>	
Toepassingsdoel	LED-lamp
Lichtsoort	groen geel rood
Aperture angle degree	360 °
LED-levensduur (L70)	42000 h
Dimbaar	Programmeerbaar
Kenmerken kleur 1	Groen, 360 lm
Kenmerken kleur 2	Geel, 525 lm
Kenmerken kleur 3	Rood, 155 lm
Alarmsignaal	Programmeerbaar, 101 dB
<b>Elektrische gegevens</b>	
Bedrijfsspanning $U_b$	12...48 VDC
DC nominale bedrijfsstroom $I_b$	≤ 425 mA
Input power	13.68 W
Aanspreektijd typisch	< 200 ms
<b>Mechanische gegevens</b>	
In cascade monteerbaar	Nee
Bouwworm	Hemisfeer
Afmetingen	Ø 118.5 x 173.3 mm
Materiaal behuizing	Kunststof, PC
Elektrische aansluiting	Connector, M12 × 1
Met bewegingsmelder	neen
Omgevingstemperatuur	-40...+60 °C

## Aansluitschema



## Funcieprincipe

Deze indicatielampjes hebben kleurenleds, afhankelijk van de typeaanduiding. Er kunnen vier ingangssignalen worden gebruikt om maximaal drie lichtkleuren te regelen en de optionele zoemer te activeren. Met de Pro Editor-software kunnen aan deze lampjes door de gebruiker gedefinieerde animaties worden toegewezen in de geavanceerde instellingen en kan de functionaliteit van de zoemer worden aangepast. Het grote voordeel van deze LEDs ligt in de kleurechtheid en lichtsterkte. Het aansluitschema geeft een PNP-aansluitconfiguratie weer.

## Technische gegevens

Opslagtemperatuur	-40...+70 °C
Relatieve luchtvochtigheid	90 %
Beschermingsgraad	IP66
<b>Tests/certificaten</b>	
Certificaten	CE, UL-gecertificeerd

	R	Y	G	T	B	M	W
COL1	×	×				×	×
COL2		×	×	×			×
COL3				×	×	×	×

## Toebehoren

LMB36RA	3813539	SA-M36E12	3813537
SA-M36SOP	3813538		

## Toebehoren

Afmetingen	Type	Identnr.	
	WKC4.5T-2/TEL	6625028	Aansluitkabel, M12-contraconnector, haaks, 5-polig, kabellengte: 2 m, mantelmateriaal: Pvc, zwart; cULus-goedkeuring
	RKC4.5T-2/TEL	6625016	Aansluitkabel, M12-contraconnector, recht, 5-polig, kabellengte: 2 m, mantelmateriaal: Pvc, zwart; cULus-goedkeuring

## Toebehoren

Afmetingen	Type	Identnr.	
	MQDC-506-USB	3803770	USB seriële converter, voor het parametren van PRO-indicatielampen of sensoren via pc, contraconnector, M12 x 1, 5-polig op connector, USB type A, lengte 0,7 m, tot maximaal 30 m verlengbaar, voedt het apparaat met 20 V, ondersteunt Windows 7 (driver vereist) en Windows 10