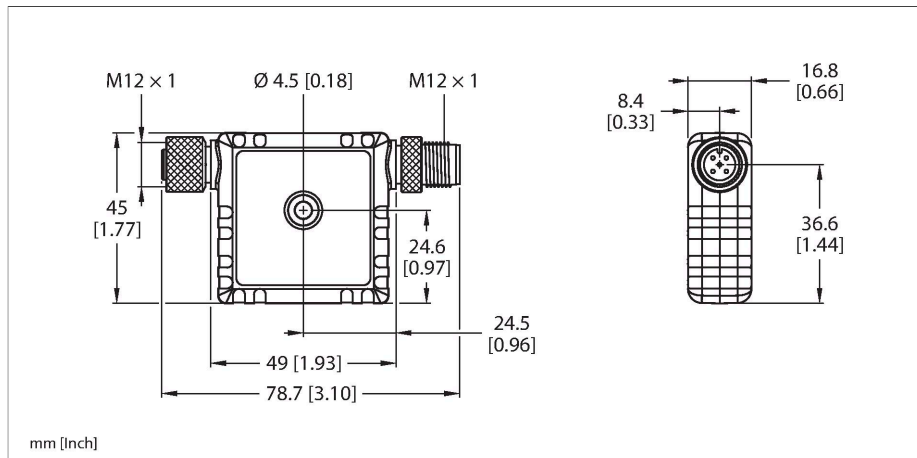


R45C-K-UQ

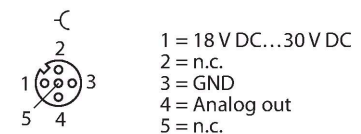
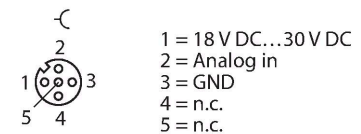
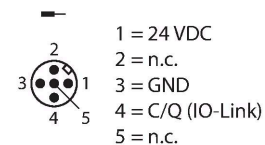
IO-Link naar analoge spanningsomvormer



Kenmerken

- Beschermingsklassen IP67, IP68
- Platte, compacte behuizing
- In-line montage
- Bedrijfsspanning: 18...30 VDC
- Ingang: IO-Link
- Uitgang: Analoge spanning 0...10 V
- Zet het spannings signaal om in 16-bits procesgegevens

Aansluitschema



Functieprincipe

Sensoren met digitale of analoge uitgangen en een seriële interface kunnen nu worden gebruikt om te communiceren via IO-Link en Modbus RTU om de gegevens te leveren die

Technische gegevens

Type	R45C-K-UQ
Identnr.	3812255
Radiogegevens	
Apparaattype	Omvormer
I/O-gegevens	
Communicatieprotocol	IO-Link
Elektrische gegevens	
Batterij-oplossing	Nee
Mechanische gegevens	
Bouwworm	Rechthoekig, R45C
Materiaal behuizing	Kunststof, PVC, zwart
Elektrische aansluiting	Connector, M12 x 1
Antenne-aansluiting	geen radiodeelnemer
Omgevingstemperatuur	-40...+70 °C
Beschermingsgraad	IP67 IP68
Tests/certificaten	
Vibratiebestendigheid	Volgens vereisten IEC 60068-2-6 (trillingen: 10 Hz tot 55 Hz, amplitude 1,0 mm, 5 minuten sweep, 30 minuten dwell)
Certificaten	CE UKCA cULus

nodig zijn voor voorspellend onderhoud en operationele optimalisatie.

Componenten in de Snap Signal-productreeks helpen de gegevens van veldapparaten in het gewenste formaat toegankelijk te maken.

De S15C en R45C zijn geschikt voor in-line montage en zetten een groot aantal signalen om in IO-Link-procesgegevens of Modbus-registers. IO-hubs en IO-Link-masters in de R90C- en R95C-productreeks ronden het assortiment af.

Alle componenten voldoen aan de industriestandaarden op het gebied van beschermingsklasse, aansluiting en duurzaamheid.

Ze zijn eenvoudig te integreren in bestaande systemen en de DXM-netwerkcontroller vergemakkelijkt de overdracht van de gegevens naar het besturingssysteem of de cloud.