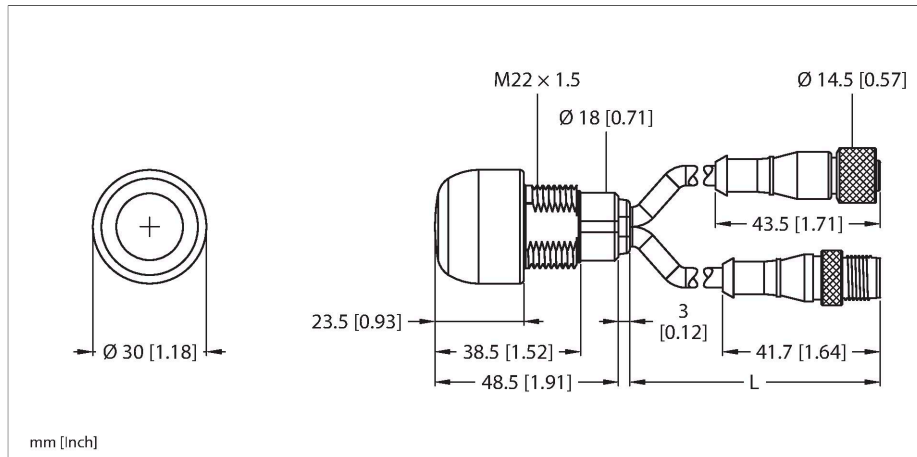


K30PTSQ2PS

Pick-to-Light – Bestukkingssensor

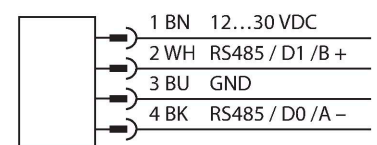
Capacitieve sensor



Kenmerken

- RGB-LED-weergave met maximaal 14 verschillende lichtkleuren
- Capacitieve sensor
- Beschermingsklasse IP67
- 2 x 240-mm kabels met elk één M12-connector
- 5-polig
- bedrijfsspanning 12...30 VDC
- RS485-interface
- ondersteunt Modbus RTU
- Aansturing van door de gebruiker gedefinieerde of vooraf gedefinieerde lichtkleuren
- Knipperfunctie, alternering, 2-kleurendisplay, intensiteitscontrole en andere animaties
- PICK-IQ, Modbus-RTU-compatibel busprotocol

Aansluitschema



Functieprincipe

De K30 Pro Touch PICK-IQ apparaatserie is uitgerust met een multifunctioneel LED-display en een capacitieve aanraakknop, en de apparaten creëren een hoogwaardig picksysteem wanneer ze samen worden gebruikt. Met snelle reactietijden verbeteren deze verlichte invoerknoppen de snelheid, productiviteit en kwaliteit bij het picken en plaatsen. K30 Pro Touch-apparaten worden aangedreven door PICK-IQ, een speciaal gebouwd serieel busprotocol dat compatibel

Technische gegevens

Type	K30PTSQ2PS
Identnr.	3809278
Signaal- en weergavegegevens	
Toepassingsdoel	Pick-to-Light
Functie	Touch drukknop
Lichtsoort	RGB
Toetsfunctie	Programmeerbaar
Dimbaar	Programmeerbaar
Kenmerken kleur 1	Groen, Programmeerbaar, 7.7 lm
Kenmerken kleur 2	Rood, 3.1 lm
Kenmerken kleur 3	Geel, 7.8 lm
Kenmerken kleur 4	Blauw, 1.7 lm
Kenmerken kleur 5	Wit, 9.6 lm
Kenmerken kleur 6	Turquoise, 8.7 lm
Kenmerken kleur 7	Lichtblauw, 9.2 lm
Kenmerken kleur 8	Oranje, 4.6 lm
Kenmerken kleur 9	Magenta, 4.2 lm
Kenmerken kleur 10	Violet, 3.4 lm
Elektrische gegevens	
Bedrijfsspanning U_b	12...30 VDC
DC nominale bedrijfsstroom I_b	≤ 150 mA
Communicatieprotocol	RS485 Modbus RTU
Uitgangsfunctie	N.O.-contact, PNP/NPN
Aanspreektijd typisch	< 300 ms

Technische gegevens

is met Modbus en een gemeenschappelijke ID gebruikt om de typische latentie te verminderen die het gevolg is van het peilen van meerdere apparaten.

Mechanische gegevens	
In cascade monteerbaar	Nee
Bouwworm	cilindervormig/schroefdraad, K30
Afmetingen	Ø 30 x 41 mm
Materiaal behuizing	Kunststof, PC, zwart
Window material	Polycarbonaat, diffuus
Elektrische aansluiting	Kabel met connector, M12 × 1, 0.24 m
Aantal aders	5
Omgevingstemperatuur	-40...+70 °C
Beschermingsgraad	IP67
Tests/certificaten	
Certificaten	CE, UL-gecertificeerd, UKCA

Toebehoren

SMB22A 3079414

montagebeugel, roestvaststaal, voor bouwworm K30L

