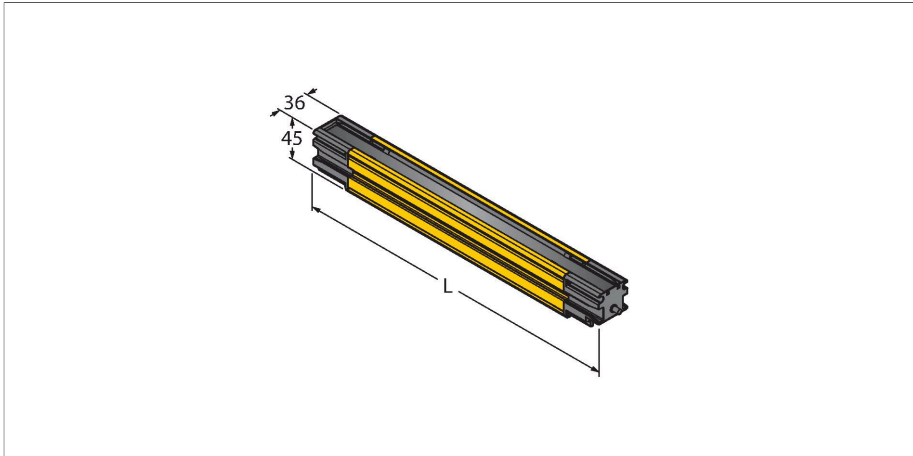


SLLCR14-980-S

Veiligheidstechniek – Veiligheidslichtgordijn ontvanger in cascade monteerbaar



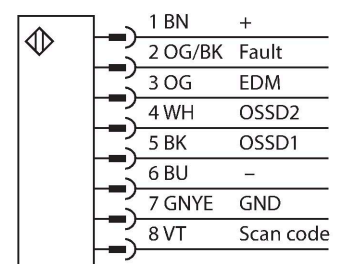
Technische gegevens

Type	SLLCR14-980-S
Identnr.	3809030
Optische Gegevens	
Functie	lichtgordijn
Lichtsoort	IR
Optische resolutie	14 mm
Reikwijdte	100...12000 mm
Hoogte bewakingsveld	980 mm
Aantal stralen	112
Met muting functie	neen
Elektrische gegevens	
Bedrijfsspanning	20.4...27.6 VDC
DC nominale bedrijfsstroom	≤ 119 mA
max. uitgangsstroom veilige uitgang	500 mA
Kortsluitbeveiliging	Ja
Ompoolbeveiliging	Ja
Uitgangsfunctie	2 x N.O., 2 x PNP
Spanningsuitgang	0...22.5 V
Stroomuitgang	0 mA
Aantal veilige halfgeleidersuitgangen	2
Aansprektijd typisch	< 28.6 ms
Met heropstartvergrendeling	ja
Onderdrukking mogelijk	ja
max. DC-schakelvermogen	12 W
Mechanische gegevens	
Bouwworm	Rechthoekig, EZ-screen LS

Kenmerken

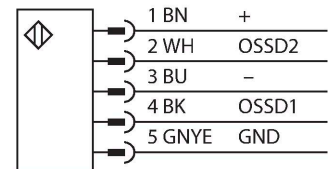
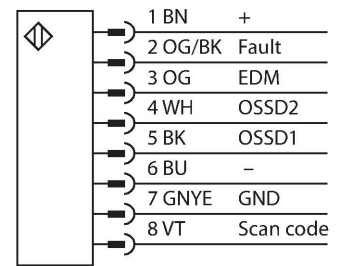
- Robuuste behuizing
- beschermingsgraad IP67
- Diagnosedisplay voor het weergeven van de toestand en fouten
- Bewakingsveldhoogte L: 980 mm
- Optische uitlijningshulp
- Geen blinde zone
- reikwijdte: 0.1...12 m
- resolutie: 14 mm
- bedrijfsspanning: 24 VDC
- Automatische cascadeconfiguratie
- Geen heropstartvergrendeling
- Veiligheidslichtgordijn type 4 conform IEC 61496-1 & 61496-2
- Categorie 4 Ple conform EN ISO 13849-1
- SIL 3 conform IEC 61508 & SIL 3 CL3 conform IEC 62061
- Schok- en trilbestendig conform IEC 61496-1
- Het apparaat wordt zonder bekabeling of bevestigingsbeugel geleverd. De bekabeling en de bevestigingsbeugel moeten worden geselecteerd onder aansluit- of montagebehoren en zijn vereist voor gebruik.

Aansluitschema



Technische gegevens

Afmetingen	45 x 36 x 985 mm
Materiaal behuizing	metaal, AL, geel
Lens	acryl, kunststof
In cascade monteerbaar	ja
Elektrische aansluiting	Vlakke connector"
Omgevingstemperatuur	-20...+55 °C
Beschermingsgraad	IP67
Bedrijfsspanningsindicatie	LED, geel
Schakeltoestandsindicatie	LED, Rood
Foutmelding	LED, Rood
Tests/certificaten	
Certificaten	CE, cULus, PL e conform EN ISO 13849-1:2008, SIL 3 conform IEC 61508



Funcieprincipe

De zelfbewakende veiligheidslichtgordijnen met redundante schakeluitgangen zijn verkrijgbaar in lengtes tot 1,8 m en resoluties van 14, 23 of 40 mm. De apparaten zijn apart of per paar verkrijgbaar en synchroniseren zich optisch – er is geen fysieke verbinding tussen zender en ontvanger nodig. Voor varianten voor een werking in cascade is geen verdere configuratie nodig. De instelling gebeurt automatisch. Tot wel 4 koppels met een willekeurige lengte en resolutie kunnen samen worden geschakeld. De duale scan van elke ontvanger zorgt voor immuniteit tegen EM-storingen, radiogolven, omgevings- of stroboscooplicht evenals lasvonken. Alle ontvangers hebben geen heropstartvergrendeling – er vindt geen automatische reset plaats. Indien nodig kunnen afzonderlijke stralen worden onderdrukt.

De robuuste en afgedichte behuizing is zeer geschikt voor industrieel gebruik. Via het diagnose-display kunnen status en foutcode indien nodig worden uitgelezen. Voor een eenvoudige montage geven LED's de juiste oriëntatie van elk segment aan.

Toebehoren

EZLSA-MBK-16 Kein Maßbild vorhanden/ No dimension drawing available	3088559 Montagebeugel, zwart, spuitgietzink, voor zijmontage van lichtgordijn LS	EZLSA-MBK-11 Kein Maßbild vorhanden/ No dimension drawing available	3087521 Montagebeugel, draaibaar 360°, zwart, staal, voor montage aan uiteinde van het lichtgordijn LS
EZLSA-MBK-12 Kein Maßbild vorhanden/ No dimension drawing available	3090989 Montagebeugel, zwart, spuitgietzink, voor middenbevestiging van lichtgordijnen LS groter dan 980 mm	EZLSA-MBK-20 Kein Maßbild vorhanden/ No dimension drawing available	3093176 Montagebeugel, draaibaar 360°, zwart, staal, universele houder voor montage aan uiteinde van het lichtgordijn LS

Toebehoren

Afmetingen	Type	Identnr.	
	DELSE-51D	3086941	Aansluitkabel 5-polig M12-stekker, PVC, geel, lengte: 0,31 m, RD-stekker voor de directe aansluiting op het lichtgordijn LS
	DELSE-81D	3086942	Aansluitkabel 8-polig M12-stekker, PVC, geel, lengte: 0,31 m, RD-stekker voor de directe aansluiting op het lichtgordijn LS
<p>Kein Maßbild vorhanden/ No dimension drawing available</p>	RDLS-815D	3093156	Aansluitkabel 8-polig open uiteinde, PVC, geel, lengte: 4,57 m, RD-stekker voor de directe aansluiting op het lichtgordijn LS
<p>Kein Maßbild vorhanden/ No dimension drawing available</p>	RDLS-515D	3801010	Aansluitkabel 5-polig open uiteinde, PVC, geel, lengte: 4,57 m, RD-stekker voor de directe aansluiting op het lichtgordijn LS