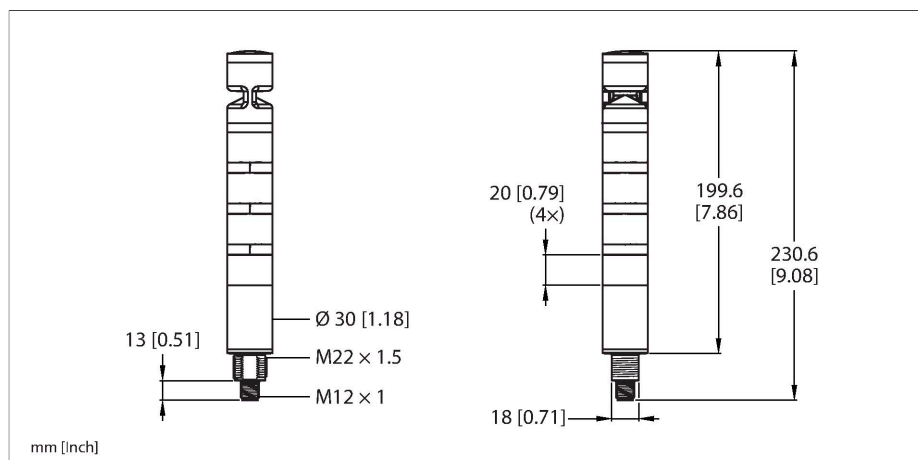


# TL30BBGYRXAXQD

## LED-signaallamp – Signaalzuil



### Kenmerken

- Compacte kunststof behuizing, zwart
- Beschermingsklasse IP65
- Mechanische schroefdraad M22 x 1.5
- Connector, M12 x 1
- Kleuren: blauw (COL 1), groen (COL 2), geel (COL 3), rood (COL 4)
- Bedrijfsspanning: 12...30 VDC
- PNP- of NPN-ingangsschakeling, 8-polig, afhankelijk van de bedrading
- lichtzuil met alarm: omnidirectioneel, dicht, continu geluid max. 99 dB

### Technische gegevens

Type	TL30BBGYRXAXQD
Identnr.	3805417
<b>Signaal- en weergavegegevens</b>	
Toepassingsdoel	LED-lamp
Functie	Signaalzuil
Lichtsoort	wit Blauw groen geel rood
Dimbaar	Nee
Kenmerken kleur 1	Blauw, Doorlopend aan, 2 lm
Kenmerken kleur 2	Groen, 7.5 lm
Kenmerken kleur 3	Geel, 6.5 lm
Kenmerken kleur 4	Rood, 2.5 lm
Alarmsignaal	Continu geluid, 90 dB
<b>Elektrische gegevens</b>	
Bedrijfsspanning U <sub>s</sub>	12...30 VDC
Max. stroomverbruik per kleur	40 mA
Max. stroomverbruik signaalzuil	20 mA
Ingangstype	Bipolair (PNP/NPN)22
Aanspreektijd typisch	< 1 ms
<b>Mechanische gegevens</b>	
In cascade monteerbaar	Nee
Bouwworm	gladde behuizing, TL30B
Afmetingen	Ø 30 x 230.6 mm
Materiaal behuizing	Kunststof, PC, zwart
Window material	Polycarbonaat, diffuus

### Functieprincipe

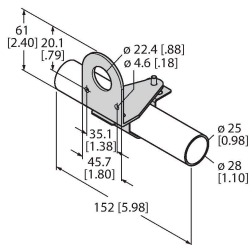
De multifunctionele display TL30 Basis biedt een groot aantal varianten, kan eenvoudig worden gemonteerd en heeft een robuust ontwerp. Elke signaalzuil kan met twee tot vijf LED-elementen met verschillende kleuren, met of zonder alarm worden geconfigureerd. Goed waarneembare statusweergaven laten zowel binnen- als buitentoepassingen toe. Het aansluitschema geeft een PNP-aansluitconfiguratie weer. Er zijn 5 kleuren blauw (B), groen (G), rood (R), geel (Y) en wit (W), die in de typeomschrijving van de lamp de sequentie van onder naar boven aangeven. Voorbeeld: TL30BGYRXXNXQDQ betekent groen, geel en rood van onder naar boven.

## Technische gegevens

Elektrische aansluiting	Connector, M12 × 1
Aantal aders	8
Omgevingstemperatuur	-40...+50 °C
Opslagtemperatuur	-40...+70 °C
Relatieve luchtvochtigheid	0...90 %
Beschermingsgraad	IP65
<b>Tests/certificaten</b>	
Certificaten	CE, cULus

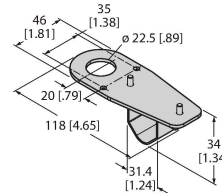
## Toebehoren

**SMB22RAVK** 3078614



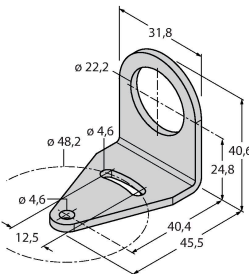
montagebeugel, haaks, roestvast staal, voor sensoren met 22mm schroefdraad, voor montage op ronde staaf diameter 28 mm

**SMB22FVK** 3078615



montagebeugel, roestvast staal, voor sensoren met 22mm schroefdraad, voor montage op ronde staaf diameter 28 mm

**SMB22A** 3079414



montagebeugel, roestvaststaal, voor bouwvorm K30L

## Toebehoren

Afmetingen	Type	Identnr.	
	RKC8T-2/TEL	6625130	Aansluitkabel, M12-contraconnector, recht, 8-polig, kabellengte: 2 m, mantelmateriaal: Pvc, zwart; cULus-goedkeuring
	WKC8T-2/TEL	6625133	Aansluitkabel, M12-contraconnector, haaks, 8-polig, kabellengte: 2 m, mantelmateriaal: Pvc, zwart; cULus-goedkeuring