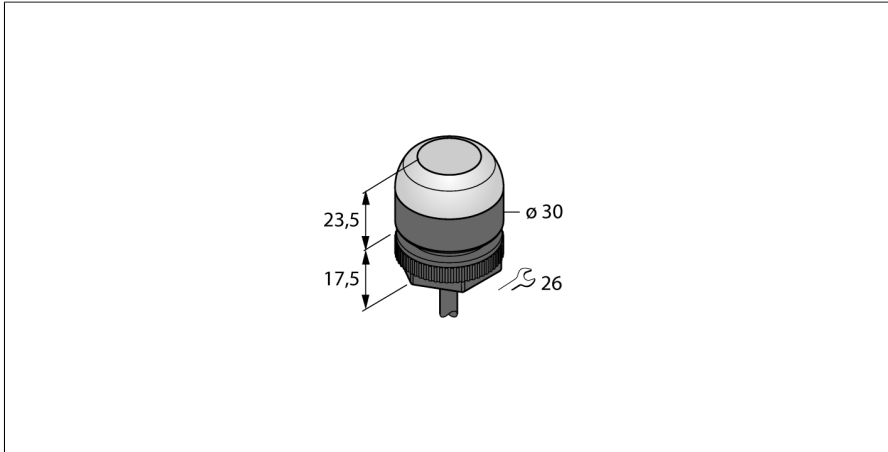


Pick-to-Light

Bestukkingssensor

capacitieve sonde

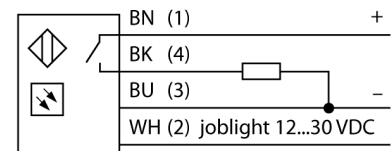
K30APT2BXD



Type	K30APT2BXD
Identnr.	3803589
Signaal- en weergavegegevens	
Toepassingsdoel	Pick-to-Light
Functie	Touch drukknop
Toetsfunctie	Scannend
Kenmerken kleur 1	Blauw, Doorlopend aan, 1 lm
Bijzondere kenmerken	Wash down
Elektrische gegevens	
Bedrijfsspanning U_b	12...30 VDC
DC nominale bedrijfsstroom I_b	≤ 150 mA
Max. stroomverbruik per kleur	55 mA
Uitgangsfunctie	N.O.-contact, PNP
Ingangstype	PNP
Aansprektijd typisch	< 150 ms
Mechanische gegevens	
Bouwvorm	Hemisfeer, K30
Afmetingen	$\varnothing 30 \times 41$ mm
Materiaal behuizing	Kunststof, PC, zwart
Window material	Polycarbonaat, diffuus
Elektrische aansluiting	Kabel, 2 m, PVC
Aantal aders	4
Omgevingstemperatuur	$-40...+50$ °C
Relatieve luchtvochtigheid	0...90%
Beschermingsgraad	IP67 IP69
Tests/certificaten	
Certificaten	CE, cULus gelisted

- beschermingsgraad IP67 / IP69K
- 2m kabel
- job-LED: blauw
- weergave foute manipulatie: -
- bedieningslamp: -
- bedrijfsspanning 12...30 VDC
- PNP-schakelfunctie
- N.O.-contact
- capacitieve voeler van de tweede generatie
- hoge ongevoeligheid tegenover foutief gebruik door spatwater, reinigingsmiddelen, oliën en andere vreemde stoffen

Aansluitschema



Functieprincipe

De K30 assemblagesensor is geschikt voor uiteenlopende montage- en assemblagetoe-passingen. De volledige bol geeft de goed zichtbare werkklamp of een ander signaal weer (afhankelijk van de uitvoering). De transitouitgang kan eenvoudig worden aangesloten op een systeemcontroller die is voorgeprogrammeerd voor een bepaalde reeks taken. De werkklamp van de sensor bevindt zich in of naast elke bak op de werkplek van een assembleerder en geeft het volgende aan: 1. In welke bakken zich onderdelen bevinden die voor een bepaalde bewerking moeten wor-

den uitgenomen en 2. in welke volgorde de onderdelen moeten worden uitgenomen. Als de assembleerder een onderdeel pakt, detecteert de K30 een hand in de bak en verzendt deze een signaal naar de controller. Het systeem controleert vervolgens of het correcte onderdeel is gepakt en schakelt, afhankelijk van de configuratie, de betreffende werklamp uit en die van de volgende bak in de assemblevolgorde aan. Het werklampstelsel resulteert in verhoogde efficiëntie, betere kwaliteitsbewaking en minder herstel- en controlewerkzaamheden.

De term **werklamp** betekent de visuele indicatie, uit welke bak het volgende onderdeel moet worden genomen. De **bevestigingsweergave** bevestigt de uitname door een andere kleur. De **weergave foute handeling** licht op wanneer de werklamp niet was ingesteld en toch in een bak werd gegrepen.

Toebehoren

Type	Ident no.		Afmetingen
SMB22A	3079414	montagebeugel, roestvaststaal, voor bouwvorm K30L	