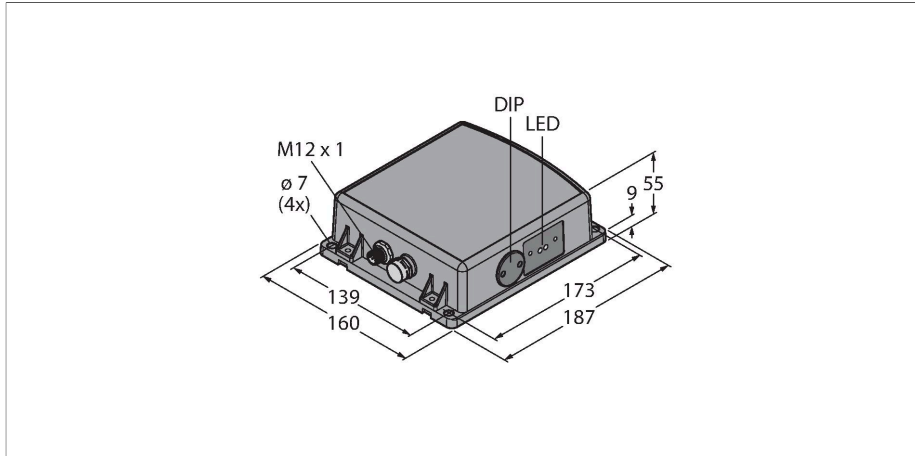


# Q240RA-EU-ILQ

## Radarsensor

### Met schakel- en analoge uitgang



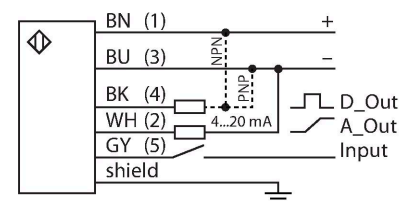
#### Technische gegevens

Type	Q240RA-EU-ILQ
Identnr.	3801993
<b>Radargegevens</b>	
Functie	Naderingsschakelaar
Bedrijfsmodus	Looptijd
Frequency band	K-band, ISM-regio
Frequentiebereik	24,05 - 24,25 GHz
Modulation	FMCW (Frequency Modulated Continuous Wave)
Reikwijdte	3500...100000 mm
Kantlengte van het nominaal be-dempingselement	500 mm
Number of radio channels	1
Duty cycle	100 %
Antenne-aansluiting	intern, vlak
Krachtenaanwinst	17,5 dBi
Antenna pattern	120 (Azimuth) / 250 (Elevation)
Side-lobe suppression	15 dB (azimuth) / 15 dB (elevation)
Afstraalvermogen ERP	-0,5 dBm / 0,9 mW ERP
Afstraalvermogen EIRP	20 dBm / 100 mW EIRP
Field strength max.	88-20log(m) dBuA/m or 24-20log(m) dBmW/m2
<b>Elektrische gegevens</b>	
Bedrijfsspanning	12...30 VDC
Eigen stroomopname	≤ 100 mA
Kortsluitbeveiliging	Ja / Pulserend

#### Kenmerken

- connector M12 x 1, 5-polig
- beschermingsgraad IP67
- FMCW-radar (frequentiegemoduleerde radar met ononderbroken golf) voor de detectie van stationaire en bewegende objecten
- Gehomologeerd voor Europa (incl. VK), Australië, Nieuw-Zeeland, Japan en China
- Max. bereik 100 m
- Configuratie via DIP-schakelaar
- bedrijfsspanning 12...30 VDC
- PNP/NPN schakeluitgang
- 4...20 mA analoge uitgang

#### Aansluitschema



#### Functieprincipe

Een PCR-apparaat (Pulse Coherent Radar) verzendt een korte, krachtige puls van enkele microseconden en ontvangt de gereflecteerde echo van objecten. In tegenstelling tot radars die continu golven uitzenden is de zender al uitgeschakeld voor het einde van het meetproces. De afstandsmeting naar het object wordt uitgevoerd met een transitijdmethode. Als gevolg hiervan kunnen, in tegenstelling tot CW-radars (Continuous Wave), zowel stilstaande als bewegende objecten worden gedetecteerd. Conformiteit CE

ISM gedefinieerd in ITU-R 5.138, 5.150 en 5.280  
 ETSI/EN 300 440  
 FCC Part 15  
 RSS-210  
 ANATEL Category II  
 CMIIT Category G  
 ARIB STD T-73  
 KC mark – MSIP/RRA  
 NCC

## Technische gegevens

Ompoolbeveiliging	Ja
Uitgangsfunctie	N.C. / N.O. programmeerbaar, PNP/NPN
Uitgang 2	analoog, stroom
Stroomuitgang	4...20 mA
Inschakelfoutimpulsonderdrukking	≤ 2000 ms
Aansprektijd typisch	< 15 ms
Instelmogelijkheid	DIP-schakelaar Software

## Mechanische gegevens

Bouwworm	Rechthoekig, Q240
Afmetingen	55 x 158 x 186.9 mm
Materiaal behuizing	Kunststof, PC, grijs
Elektrische aansluiting	Connector, M12 × 1, PVC
Aantal aders	5
Omgevingstemperatuur	-40...+65 °C
Beschermingsgraad	IP67
Bedrijfsspanningsindicatie	LED, groen
Schakeltoestandsindicatie	LED, Geel
Weergave van de functiereserve	LED, rood

## Tests/certificaten

MTTF	98 Jaren volgens SN 29500 (Ed. 99) 40 °C
Certificaten	CE

## Toebehoren

Afmetingen	Type	Identnr.	
	RKC4.5T-2/TEL	6625016	Aansluitkabel, M12-contraconnector, recht, 5-polig, kabellengte: 2 m, mantelmateriaal: Pvc, zwart; cULus-goedkeuring
	WKC4.5T-2/TEL	6625028	Aansluitkabel, M12-contraconnector, haaks, 5-polig, kabellengte: 2 m, mantelmateriaal: Pvc, zwart; cULus-goedkeuring
	RKS4.5T-2/TEL	6626361	Aansluitkabel, M12-contraconnector, recht, 5-polig, kabellengte: 2 m, mantelmateriaal: Pvc zwart; afgeschermd; cULus-goedkeuring

**Afmetingen****Type**  
WKS4.5T-2/TEL**Identnr.**  
6626364Aansluitkabel, M12-contraconnector,  
haaks, 5-polig, kabellengte: 2 m,  
mantelmateriaal: Pvc zwart;  
afgeschermd; cULus-goedkeuring