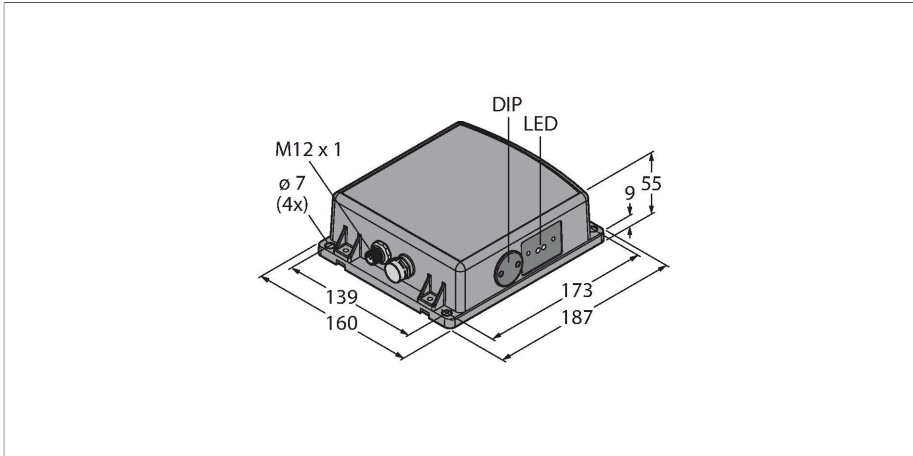


Q240RA-EU-AF2LQ

Radarsensor

Met schakeluitgangen



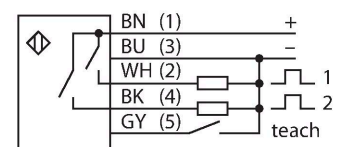
Technische gegevens

| | |
|--|--|
| Type | Q240RA-EU-AF2LQ |
| Identnr. | 3801992 |
| Radargegevens | |
| Functie | Naderingsschakelaar |
| Bedrijfsmodus | Looptijd |
| Frequency band | K-band, ISM-regio |
| Frequentiebereik | 24,05 - 24,25 GHz |
| Modulation | FMCW (Frequency Modulated Continuous Wave) |
| Reikwijdte | 3500...100000 mm |
| Kantlengte van het nominaal be- dempingselement | 500 mm |
| Number of radio channels | 1 |
| Duty cycle | 100 % |
| Antenne-aansluiting | intern, vlak |
| Krachtenaanwinst | 17,5 dBi |
| Antenna pattern | 120 (Azimuth) / 250 (Elevation) |
| Side-lobe suppression | 15 dB (azimut)/15 dB (elevatie) |
| Afstraalvermogen ERP | -0,5 dBm / 0,9 mW ERP |
| Afstraalvermogen EIRP | 20 dBm / 100 mW EIRP |
| Field strength max. | 88-20log(m) dBuA/m or 24-20log(m) dBmW/m2 |
| Elektrische gegevens | |
| Bedrijfsspanning U_s | 12...30 VDC |
| Eigen stroomopname | ≤ 100 mA |
| Kortsluitbeveiliging | Ja/Pulserend |

Kenmerken

- connector M12 x 1, 5-polig
- beschermingsgraad IP67
- FMCW-radar (frequentiegemoduleerde radar met ononderbroken golf) voor de detectie van stationaire en bewegende objecten
- Gehomologeerd voor Europa (incl. VK), Australië, Nieuw-Zeeland, Japan en China
- Max. bereik 100 m
- Configuratie via DIP-schakelaar
- bedrijfsspanning 12...30 VDC
- 2 PNP/NPN schakeluitgangen

Aansluitschema



Functieprincipe

Een FMCW-radar is een radar volgens het Frequency Modulated Continuous Wave-principe. De afkorting FMCW komt van het Engelse Frequency Modulated Continuous Wave. Niet gemoduleerde radars met ononderbroken golf hebben het nadeel dat zij door de ontbrekende tijdrelatie geen afstanden kunnen meten. Een dergelijke tijdrelatie voor het meten van de afstand van stationaire objecten kan worden gegenereerd door middel van frequentiemodulatie. Met deze methode wordt een signaal uitgezonden dat voortdurend van frequentie verandert. Een periodieke frequentie die lineair toeneemt en afneemt wordt gebruikt om het frequentiebereik te beperken en de signalevaluatie te

Technische gegevens

| | |
|----------------------------------|--|
| Ompoolbeveiliging | Ja |
| Uitgangsfunctie | N.C. / N.O. programmeerbaar, PNP/NPN |
| Inschakelfoutimpulsonderdrukking | ≤ 2000 ms |
| Aanspreektijd typisch | < 15 ms |
| Mechanische gegevens | |
| Bouwworm | Rechthoekig, Q240 |
| Afmetingen | 55 x 158 x 186.9 mm |
| Materiaal behuizing | Kunststof, PC, grijs |
| Elektrische aansluiting | Connector, M12 × 1, PVC |
| Aantal aders | 5 |
| Omgevingstemperatuur | -40...+65 °C |
| Beschermingsgraad | IP67 |
| Bedrijfsspanningsindicatie | LED, groen |
| Schakeltoestandsindicatie | LED, Geel |
| Weergave van de functiereserve | LED, rood |
| Tests/certificaten | |
| MTTF | 98 Jaren volgens SN 29500 (Ed. 99) 40 °C |
| Certificaten | CE |

vereenvoudigen. Het resultaat van de veranderingssnelheid df/dt is daarbij constant. Wordt een echosignaal ontvangen, dan heeft dit een looptijdverschuiving zoals bij de pulsradar en dus een afwijkende frequentie proportioneel met de afstand. Hierdoor kunnen, in tegenstelling tot ongemoduleerde continugolf (CW) radars, zowel stilstaande als bewegende objecten worden gedetecteerd.

Conformiteit
CE
ISM gedefinieerd in ITU-R 5.138, 5.150 en 5.280
ETSI/EN 300 440
FCC Part 15
RSS-210
ANATEL Category II
CMIIT Category G
ARIB STD T-73
KC mark – MSIP/RRA
NCC

Toebehoren

| Afmetingen | Type | Identnr. | |
|------------|---------------|----------|--|
| | RKC4.5T-2/TEL | 6625016 | Aansluitkabel, M12-contraconnector, recht, 5-polig, kabellengte: 2 m, mantelmateriaal: Pvc, zwart; cULus-goedkeuring |
| | WKC4.5T-2/TEL | 6625028 | Aansluitkabel, M12-contraconnector, haaks, 5-polig, kabellengte: 2 m, mantelmateriaal: Pvc, zwart; cULus-goedkeuring |