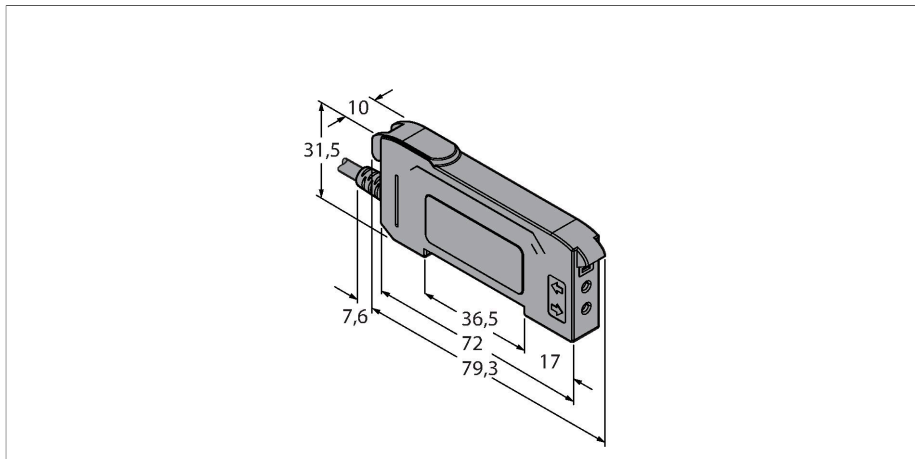


# DF-G2-KD-2M

## Opto-sensor – Lichtgeleidersensor voor kunststoffen lichtgeleiders



### Technische gegevens

Type	DF-G2-KD-2M
Identnr.	3097700
<b>Optische Gegevens</b>	
Functie	Lichtgeleidersensor
Bedrijfsmodus	Kunststof lichtgeleider
Lichtsoort	rood
Golflengte	635 nm
<b>Elektrische gegevens</b>	
Bedrijfsspanning	10...30 VDC
Restriimpelspanning	< 10 % U <sub>ss</sub>
DC nominale bedrijfsstroom	≤ 40 mA
Kortsluitbeveiliging	Ja
Ompoolbeveiliging	Ja
Communicatieprotocol	IO-Link
Uitgangsfunctie	N.O.-contact, PNP
Uitgang 2	Schakeluitgang
Stroomuitgang	100 mA
Schakelfrequentie	50 kHz
Inschakelfoutimpulsonderdrukking	≤ 500 ms
Aanspreektijd typisch	< 0.05 ms
Instelmogelijkheid	Drukknop Remote-Teach
<b>IO-Link</b>	
IO-Link specificatie	V 1.1
IO-Link port type	Class A
Communication mode	COM 2 (38.4 kBaud)

### Kenmerken

- 2m kabel
- zichtbaar rood
- Programmering via Teach-leiding of multifunctionele knop
- bedrijfsspanning: 10...30 VDC
- IO-Link
- 2 x PNP-uitgang, wisselcontact
- licht-/donkerschakelend

### Aansluitschema



### Functieprincipe

Glas- of kunststoflichtgeleiders zijn vaak de ideale oplossing bij beperkte inbouwruimte of bij hoge temperaturen. Lichtgeleiders leiden het licht van de sensor naar een afgelegen voorwerp. De individuele lichtgeleiders kunnen met de zender-ontvanger-systemen gecombineerd worden en de sleufvormige lichtgeleiders met de diffuse systemen.

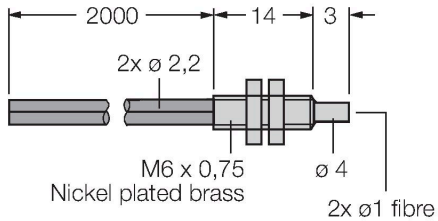
## Technische gegevens

Processdatabreedte	16 bit
Function Pin 4	IO-Link
Function Pin 2	DI
Maximum cable length	20 m
Profile support	Smart Sensor Profil
In SIDI GSDML inbegrepen	Ja
<b>Mechanische gegevens</b>	
Bouwworm	Rechthoekig, DF-G1
Afmetingen	79.3 x 10 x 33 mm
Materiaal behuizing	Kunststof, Thermoplastische kunststof, zwart
Elektrische aansluiting	Kabel, 2 m, PVC
Aantal aders	4
Omgevingstemperatuur	-10...+55 °C
Relatieve luchtvochtigheid	0...90 %
Beschermingsgraad	IP50
Bijzondere kenmerken	Vasthouden/vertragen
Schakeltoestandsindicatie	LED, geel
Weergave van de functiereserve	Dubbele digitale weergave
<b>Tests/certificaten</b>	
Certificaten	CE, cULus gelisted

## Toebehoren

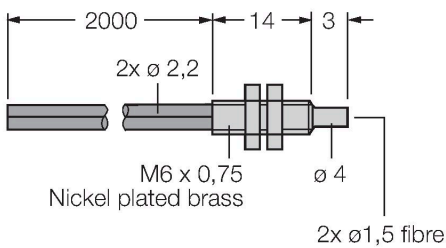
Afmetingen	Type	Identnr.	
	PBT16U	3042822	kunststof-lichtgeleider, systeemuitvoering: diffuus, schroefdraadhuls M3 x 0.5, confectioneerbare geleider zonder eindstuk, buitenmantel uit polyethyleen, omgevingstemperatuur -30 °C...+70 °C
	PBT26U	3026080	kunststof-lichtgeleider, systeemuitvoering: diffuus, schroefdraadhuls M3 x 0.5, confectioneerbare geleider zonder eindstuk, buitenmantel uit polyethyleen, omgevingstemperatuur -30 °C...+70 °C

Afmetingen	Type	Identnr.	
------------	------	----------	--

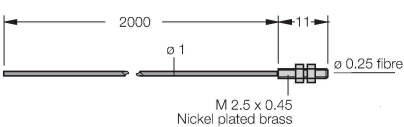


kunststof-lichtgeleider,  
 systeemuitvoering: diffuus,  
 schroefdraadhuls M3 x 0,5,  
 confectioneerbare geleider zonder  
 eindstuk, buitenmantel uit polyethyleen,  
 omgevingstemperatuur -30 °C...+70 °C

PBT66U	3039982
--------	---------



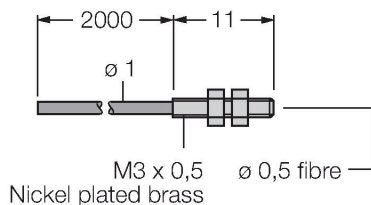
kunststof-lichtgeleider,  
 systeemuitvoering: diffuus,  
 schroefdraadhuls M6 x 0,75 mm,  
 confectioneerbare geleider zonder  
 eindstuk, buitenmantel uit polyethyleen,  
 omgevingstemperatuur -30 °C...+70 °C



PIT16U	3039983
--------	---------

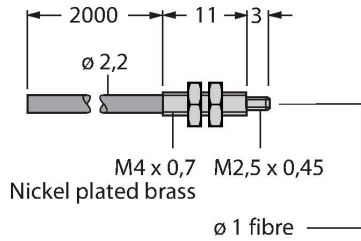
kunststof-lichtgeleider,  
 systeemuitvoering: retro-reflectief of  
 zender-ontvanger, schroefdraadhuls  
 M3 x 0,5, confectioneerbare geleider  
 zonder eindstuk, buitenmantel uit  
 polyethyleen, omgevingstemperatuur  
 -30 °C...+70 °C

PIT26U	3026079
--------	---------



kunststof-lichtgeleider,  
 systeemuitvoering: retro-reflectief of  
 zender-ontvanger, schroefdraadhuls  
 M3 x 0,5, confectioneerbare geleider  
 zonder eindstuk, buitenmantel uit  
 polyethyleen, omgevingstemperatuur  
 -30 °C...+70 °C

Afmetingen	Type	Identnr.	
	PIT46U	3026034	kunststof-lichtgeleider, systeemitvoering: retro-reflectief of zender-ontvanger, schroefdraadhuls M3 x 0,5, confectioneerbare geleider zonder eindstuk, buitenmantel uit polyethyleen, omgevingstemperatuur -30 °C...+70 °C



PIT66U	3039899		
--------	---------	--	--

kunststof-lichtgeleider,  
systeemitvoering: retro-reflectief of  
zender-ontvanger, schroefdraadhuls  
M3 x 0,5, confectioneerbare geleider  
zonder eindstuk, buitenmantel uit  
polyethyleen, omgevingstemperatuur  
-30 °C...+70 °C

