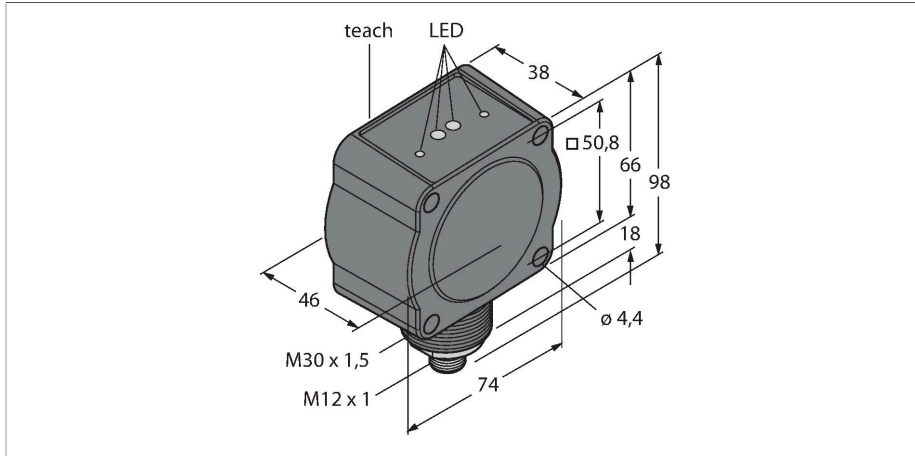


QT50R-EU-AF2Q

Radarsensor

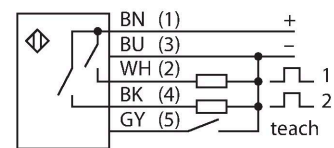
Met schakeluitgangen



Kenmerken

- connector M12 x 1, 5-polig
- beschermingsgraad IP67
- FMCW-radar (frequentiemoduleerde radar met ononderbroken golf) voor de detectie van stationaire en bewegende objecten
- Gehomologeerd voor Europa (incl. VK), Australië, Nieuw-Zeeland, Japan en China
- Max. reikwijdte 24 m
- Configuratie via DIP-schakelaar
- bedrijfsspanning 12...30 VDC
- 2 PNP/NPN schakeluitgangen

Aansluitschema



Functieprincipe

Een PCR-apparaat (Pulse Coherent Radar) verzendt een korte, krachtige puls van enkele microseconden en ontvangt de gereflecteerde echo van objecten. In tegenstelling tot radars die continu golven uitzenden is de zender al uitgeschakeld voor het einde van het meetproces. De afstandsmeting naar het object wordt uitgevoerd met een transitijdmethode. Als gevolg hiervan kunnen, in tegenstelling tot CW-radars (Continuous Wave), zowel stilstaande als bewegende objecten worden gedetecteerd.

Conformiteit
CE
ISM gedefinieerd in ITU-R 5.138, 5.150 en 5.280
ETSI/EN 300 440

Technische gegevens

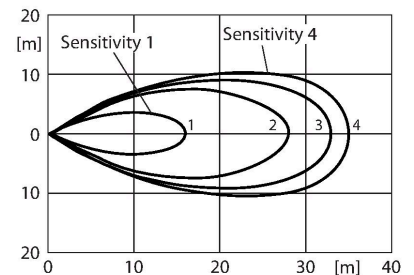
Type	QT50R-EU-AF2Q
Identnr.	3096352
Radargegevens	
Functie	Naderingsschakelaar
Bedrijfsmodus	Looptijd
Frequency band	K-band, ISM-regio
Frequentiebereik	24.05 - 24.25 GHz
Modulation	FMCW (Frequency Modulated Continuous Wave)
Reikwijdte	2000...24000 mm
Kantlengte van het nominaal be-dempingselement	200 mm
Number of radio channels	1
Duty cycle	100 %
Antenne-aansluiting	intern, vlak
Krachtenaanwinst	15 dBi
Antenna pattern	45o (Azimuth) / 38o (Elevation)
Side-lobe suppression	13 dB (Azimuth) / 13 dB (Elevation)
Afstraalvermogen ERP	5 dBm / 3.3 mW ERP
Afstraalvermogen EIRP	20 dBm / 100 mW EIRP
Field strength max.	88-20log(m) dBuA/m or 24-20log(m) dBmW/m2
Elektrische gegevens	
Bedrijfsspanning	12...30 VDC
Eigen stroomopname	≤ 100 mA
Kortsluitbeveiliging	Ja / Pulserend

Technische gegevens

Ompoolbeveiliging	Ja
Uitgangsfunctie	N.C. / N.O. programmeerbaar, PNP/NPN
Inschakelfoutimpulsonderdrukking	≤ 2000 ms
Aanspreektijd typisch	< 30 ms
Instelmogelijkheid	DIP-schakelaar Software

FCC Part 15
RSS-210
ANATEL Category II
CMIIT Category G
ARIB STD T-73
KC mark – MSIP/RRA
NCC

Reikwijdtecurve

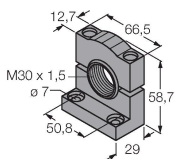


Mechanische gegevens	
Bouwworm	Rechthoekig, QT50
Afmetingen	46.1 x 74.1 x 99.7 mm
Materiaal behuizing	Kunststof, ABS/polycarbonaat, zwart
Elektrische aansluiting	Connector, M12 x 1, PVC
Aantal aders	5
Omgevingstemperatuur	-40...+65 °C
Beschermingsgraad	IP67
Bedrijfsspanningsindicatie	LED, groen
Schakeltoestandsindicatie	LED, Geel
Weergave van de functiereserve	LED, rood
Tests/certificaten	
MTTF	100 Jaren volgens SN 29500 (Ed. 99) 40 °C
Certificaten	CE

Toebehoren

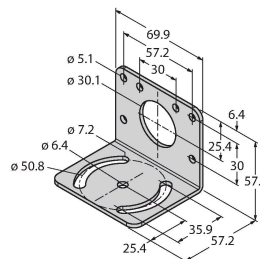
SMB30SC 3052521

montagebeugel, PBT-zwart, voor sensoren met 30 mm schroefdraad, oriënteerbaar



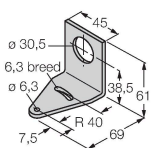
SMB30MM 3027162

montagebeugel, haaks, voor sensoren met 30 mm schroefdraad, brede boorgaten voor nauwkeurige uitlijning



SMB30A 3032723

montagebeugel, haaks, roestvast staal, voor sensoren met 30mm schroefdraad



Toebehoren

Afmetingen	Type	Identnr.	
	RKC4.5T-2/TEL	6625016	Aansluitkabel, M12-connector, recht, 5-polig, kabellengte: 2 m, mantelmateriaal: Pvc, zwart; cULus-goedkeuring
	WKC4.5T-2/TEL	6625028	Aansluitkabel, M12-connector, haaks, 5-polig, kabellengte: 2 m, mantelmateriaal: Pvc, zwart; cULus-goedkeuring

Toebehoren

Afmetingen	Type	Identnr.	
	BRTR-CC20E	3011118	Radar reflector, large tetrahedron, protected by plastic, 7-fold function reserve at a distance of 6 m, optional
	QT50RCK	3079975	Protective cap prevents water film or ice formation on the face, needed for rain or snow