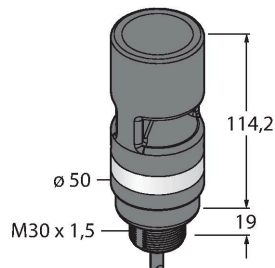


# TL50BLR2AOS3I

## LED-signaallamp – Signaalzuil



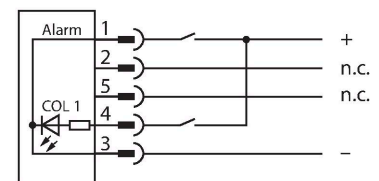
### Kenmerken

- zwarte kunststofbehuizing
- beschermingsgraad IP67
- bescherming tegen elektromagnetische en hoogfrequente storingen
- monochroom: rood knipperend (COL 1)
- bedrijfsspanning: 12...30 VDC of 24 VAC bij telkens 45mA per LED-kleur
- Ingangen: PNP / NPN
- Knipperend of wisselend
- knipperfunctie via aansluitprogrammering
- lichtzuil met alarm: omnidirectioneel, dicht, pulserende toon met regelbare intensiteit max. 95 dB

### Technische gegevens

Type	TL50BLR2AOS3I
Identnr.	3091577
<b>Signaal- en weergavegegevens</b>	
Toepassingsdoel	LED-lamp
Functie	Signaalzuil
Lichtsoort	Rood, knipperend
Dimbaar	Nee
Kenmerken kleur 1	Rood, Flitsend, 24 Im
Alarmsignaal	Gepulst met instelbare intensiteit, 95 dB
<b>Elektrische gegevens</b>	
Bedrijfsspanning $U_s$	12...30 VDC
DC nominale bedrijfsstroom $I_s$	≤ 125 mA
Bedrijfsspanning $U_s$	21...27 VAC
AC nominale bedrijfsstroom	≤ 100 mA
Max. stroomverbruik per kleur	125 mA
Max. stroomverbruik signaalzuil	45 mA
Ingangstype	Bipolair (PNP/NPN)22
Aanspreektijd typisch	< 1 ms
<b>Mechanische gegevens</b>	
In cascade monteerbaar	Nee
Bouwworm	gladde behuizing, TL50BL
Afmetingen	Ø 50 x 133.3 mm
Materiaal behuizing	Kunststof, ABS, zwart
Window material	Polycarbonaat, helder
Elektrische aansluiting	Kabel, 2 m, PVC
Aantal aders	4
Omgevingstemperatuur	-20...+50 °C

### Aansluitschema



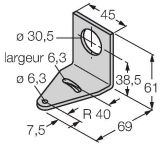
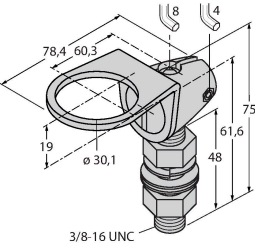
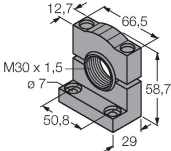
### Functieprincipe

De multifunctionele display TL50 Beacon biedt een groot aantal varianten, kan eenvoudig worden gemonteerd en heeft een robuust ontwerp. Elke signaalzuil kan met maximaal vier verschillende LED-elementen met verschillende kleuren, met of zonder alarm worden geconfigureerd. Verschillende lichtfuncties zijn eveneens mogelijk. Deze zijn herkenbaar aan de hand van het cijfer achter de kleur in de typesleutel (zonder: constant; 1: roterend; 2: knipperend). Goed waarneembare statusweergaven laten zowel binnen- als buitentoepassingen toe. Het aansluitschema geeft een PNP-aansluitconfiguratie weer. Er zijn 5 kleuren blauw (B), groen (G), rood (R), geel (Y) en wit (W), die in de typeomschrijving van de lamp de sequentie van onder naar boven aangeven. Voorbeeld: TL50GYRQ betekent groen, geel en rood van onder naar boven.

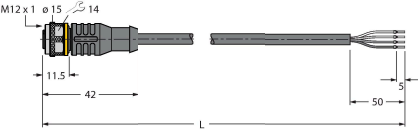
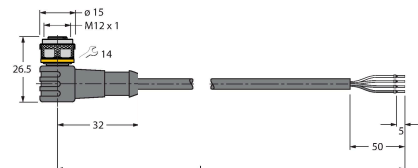
## Technische gegevens

Relatieve luchtvochtigheid	0...95 %
Beschermingsgraad	IP67
<b>Tests/certificaten</b>	
Certificaten	CE, UL gelisted

## Toebehoren

SMB30A	3032723	montagebeugel, haaks, roestvast staal, voor sensoren met 30mm schroefdraad	SMB30FA	3074005	Montagewinkel; Werkstoff VA 1.4401
					
SMB30SC	3052521	montagebeugel, PBT-zwart, voor sensoren met 30 mm schroefdraad, oriënteerbaar			
					

## Toebehoren

Afmetingen	Type	Identnr.	
	RKC4.4T-2/TEL	6625013	Aansluitkabel, M12-connector, recht, 4-polig, kabellengte: 2 m, mantelmateriaal: Pvc, zwart; cULus-goedkeuring
	WKC4.4T-2/TEL	6625025	Aansluitkabel, M12-connector, haaks, 4-polig, kabellengte: 2 m, mantelmateriaal: Pvc, zwart; cULus-goedkeuring