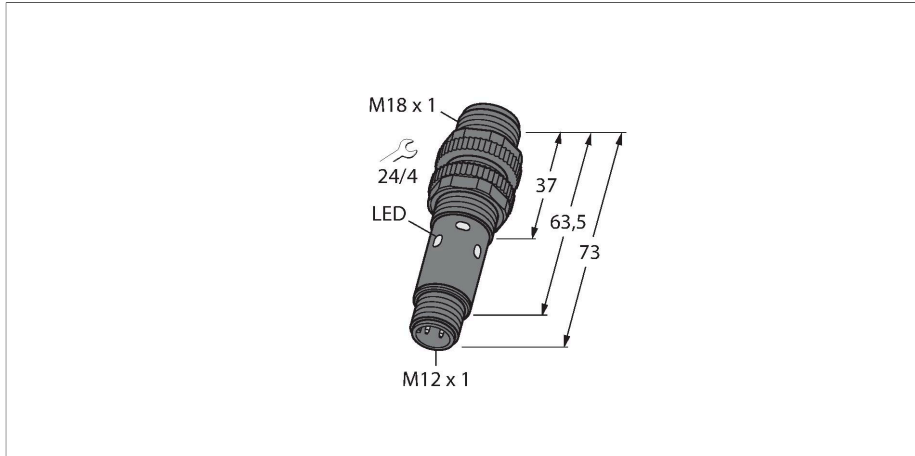


S18-2VNFF100-Q8

Opto-sensor – diffuse sensor met vaste achtergrondonderdrukking



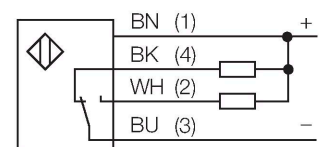
Technische gegevens

Type	S18-2VNFF100-Q8
Identnr.	3091093
Optische Gegevens	
Functie	Naderingsschakelaar
Bedrijfsmodus	Achtergrond verbergen, niet instelbaar
Lichtsoort	rood
Golflengte	624 nm
Reikwijdte	1...100 mm
Elektrische gegevens	
Bedrijfsspanning	10...30 VDC
Restriempelspanning	< 10 % U _{ss}
Eigen stroomopname	≤ 16 mA
Kortsluitbeveiliging	Ja / Pulserend
Ompoolbeveiliging	Ja
Uitgangsfunctie	Wisselcontact, NPN
Inschakelfoutimpulsonderdrukking	≤ 100 ms
Aanspreektijd typisch	< 1.5 ms
Mechanische gegevens	
Bouwworm	Pijp, S18
Afmetingen	Ø 18 x 73 mm
Materiaal behuizing	Kunststof, Thermoplastische kunststof
Lens	Acrylic
Elektrische aansluiting	Connector, M12 × 1, PVC
Aantal aders	4
Omgevingstemperatuur	-40...+70 °C
Beschermingsgraad	IP67

Kenmerken

- connector, M12 x 1, 5-polig
- beschermingsgraad IP67
- omgevingstemperatuur: -40...+70° C
- zichtbaar rood LED-licht
- bedrijfsspanning: 10...30 VDC
- NPN-schakeluitgang, wisselcontact

Aansluitschema



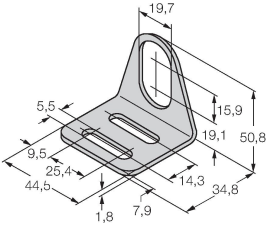
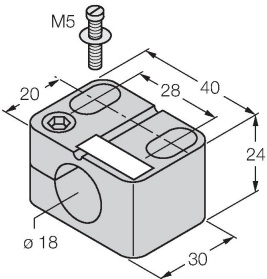
Functieprincipe

Diffuse sensoren met achtergrondonderdrukking werken met een zender en meerdere ontvanger-elementen. De positie van het te detecteren object en de optische structuur van de sensor bepalen op welk ontvanger-element de grootste lighthoeveelheid valt. Door de sensorelektronica wordt bepaald, of het reflecterende object zich binnen of buiten het detectiebereik bevindt. De sensoren beschikken over een vaste grenswaarde.


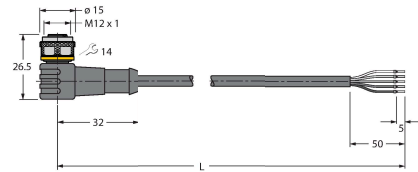

Technische gegevens

Bedrijfsspanningsindicatie	LED, groen
Schakeltoestandsindicatie	2 x LED, geel
Foutmelding	knipperend
Weergave van de functiereserve	LED
Alarmweergave	knipperend
Tests/certificaten	
Certificaten	CE

Toebehoren

MW-18	6945004	BST-18N	6947215
	<p>Bevestigingsbeugel voor sensoren met schroefdraad; materiaal: roestvast staal A2 1.4301 (AISI 304)</p>		<p>Bevestigingsklem voor sensoren met schroefdraad, zonder vaste aanslag; materiaal: PA6</p>

Toebehoren

Afmetingen	Type	Identnr.	
	RKC4.5T-2/TEL	6625016	aansluitkabel, M12-contraconnector, recht, 5-polig, kabellengte: 2m, mantelmateriaal: PVC, zwart; cULus-homologatie; andere kabellengtes en uitvoeringen leverbaar, zie www.turck.com
	WKC4.5T-2/TEL	6625028	aansluitkabel, M12-contraconnector, haaks, 5-polig, kabellengte: 2m, mantelmateriaal: PVC, zwart; cULus-homologatie; andere kabellengtes en uitvoeringen leverbaar, zie www.turck.com
	RKC4.4T-2/TEL	6625013	aansluitkabel, M12-contraconnector, recht, 4-polig, kabellengte: 2m, mantelmateriaal: PVC, zwart; cULus-homologatie; andere kabellengtes en uitvoeringen leverbaar, zie www.turck.com

Afmetingen**Type**

WKC4.4T-2/TEL

Identnr.

6625025

aansluitkabel, M12-contraconnector, haaks, 4-polig, kabellengte: 2m, mantelmateriaal: PVC, zwart; cULus-homologatie; andere kabellengtes en uitvoeringen leverbaar, zie www.turck.com

