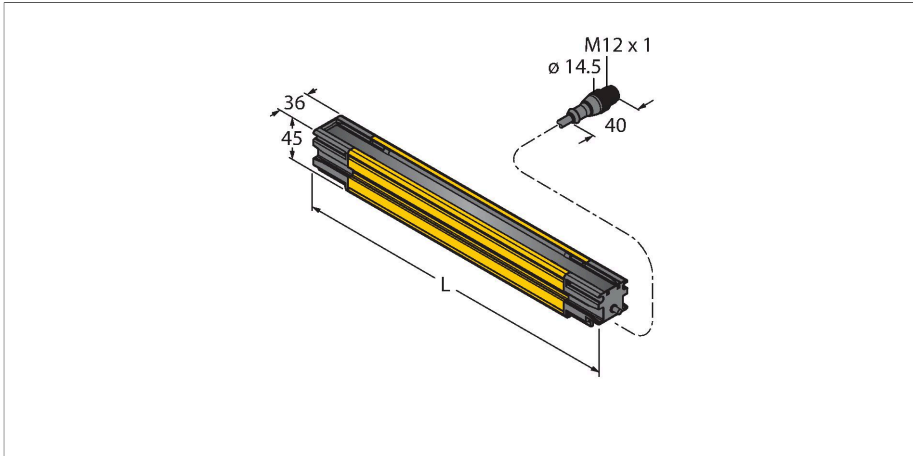


SLLP40-1050P55

Veiligheidstechniek – Veiligheidslichtgordijn Koppel



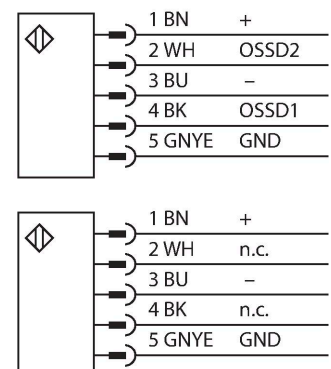
Technische gegevens

Type	SLLP40-1050P55
Identnr.	3089585
Optische Gegevens	
Functie	lichtgordijn
Lichtsoort	IR
Optische resolutie	40 mm
Reikwijdte	100...12000 mm
Hoogte bewakingsveld	1050 mm
Aantal stralen	30
Met muting functie	neen
Scan Code	Niet instelbaar
Elektrische gegevens	
Bedrijfsspanning	20.4...27.6 VDC
DC nominale bedrijfsstroom	≤ 119 mA
max. uitgangsstroom veilige uitgang	500 mA
Kortsluitbeveiliging	Ja
Ompoolbeveiliging	Ja
Uitgangsfunctie	2 x N.O., 2 x PNP
Spanningsuitgang	0...22.5 V
Stroomuitgang	0 mA
Aantal veilige halfgeleidersuitgangen	2
Aanspreektijd typisch	< 11.2 ms
Met heropstartvergrendeling	ja
Onderdrukking mogelijk	ja
max. DC-schakelvermogen	12 W

Kenmerken

- Robuuste behuizing
- beschermingsgraad IP67
- Diagnosedisplay voor het weergeven van de toestand en fouten
- Bewakingsveldhoogte L: 1050 mm
- Optische uitlijningshulp
- Geen blinde zone
- reikwijdte: 0.1...12 m
- resolutie: 40 mm
- bedrijfsspanning: 24 VDC
- Geen heropstartvergrendeling
- Veiligheidslichtgordijn type 4 conform IEC 61496-1 & 61496-2
- Categorie 4 Ple conform EN ISO 13849-1
- SIL 3 conform IEC 61508 & SIL 3 CL3 conform IEC 62061
- Schok- en trilbestendig conform IEC 61496-1

Aansluitschema



Functieprincipe

De zelfbewakende veiligheidslichtgordijnen met redundante schakeluitgangen zijn

Technische gegevens

Mechanische gegevens	
Bouwvorm	Rechthoekig, EZ-screen LS
Afmetingen	45 x 36 x 1055 mm
Materiaal behuizing	metaal, AL, Geel polyester
Lens	acryl, kunststof
In cascade monteerbaar	nee
Elektrische aansluiting	Kabel met connector, M12 × 1, 0.3 m
Aantal aders	5
Aderdoorsnede	0.25 mm ²
Omgevingstemperatuur	-20...+55 °C
Beschermingsgraad	IP65 IP67
Bedrijfsspanningsindicatie	LED, geel
Schakeltoestandsindicatie	LED, Rood
Foutmelding	LED, Rood
Tests/certificaten	
Vibratiebestendigheid	10–55 Hz at 0.35 mm
Schoktest	10 g at 16 ms (6000 cycles)
Certificaten	CE, cULus, PL e conform EN ISO 13849-1:2008, SIL 3 conform IEC 61508

verkrijgbaar in lengtes tot 1,8 m en resoluties van 14, 23 of 40 mm. De apparaten zijn apart of per paar verkrijgbaar en synchroniseren zich optisch – er is geen fysieke verbinding tussen zender en ontvanger nodig. Voor varianten voor een werking in cascade is geen verdere configuratie nodig. De instelling gebeurt automatisch. Tot wel 4 koppels met een willekeurige lengte en resolutie kunnen samen worden geschakeld. De duale scan van elke ontvanger zorgt voor immuniteit tegen EM-storingen, radiogolven, omgevings- of stroboscooplicht evenals lasvonken. Alle ontvangers hebben geen heropstartvergrendeling – er vindt geen automatische reset plaats. Indien nodig kunnen afzonderlijke stralen worden onderdrukt.

De robuuste en afgedichte behuizing is zeer geschikt voor industrieel gebruik. Via het diagnose-display kunnen status en foutcode indien nodig worden uitgelezen. Voor een eenvoudige montage geven LED's de juiste oriëntatie van elk segment aan.