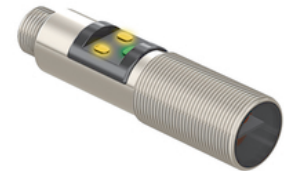
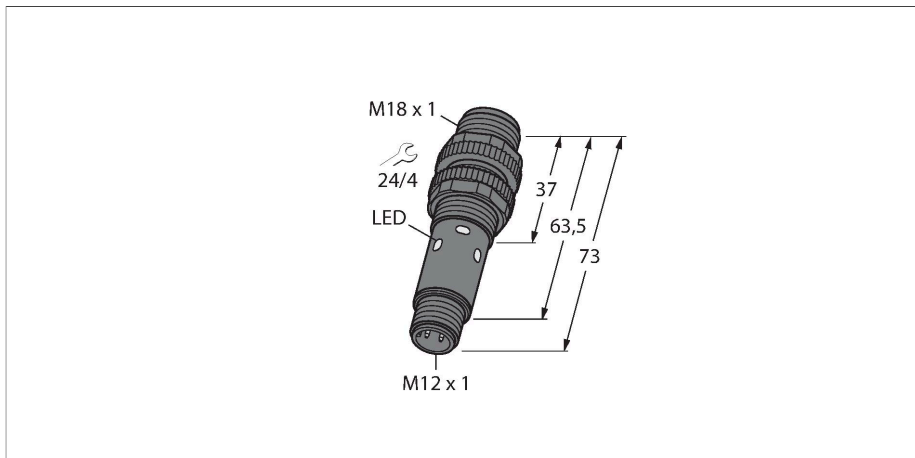


M18-3VPDL-Q8

Opto-sensor – diffuse sensoren



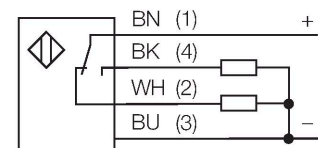
Technische gegevens

Type	M18-3VPDL-Q8
Identnr.	3088322
Optische Gegevens	
Functie	Naderingsschakelaar
Bedrijfsmodus	Diffuus
Lichtsoort	rood
Golflengte	624 nm
Reikwijdte	1...750 mm
Elektrische gegevens	
Bedrijfsspanning	10...30 VDC
Eigen stroomopname	≤ 16 mA
Kortsluitbeveiliging	Ja / Pulserend
Ompoolbeveiliging	Ja
Uitgangsfunctie	Wisselcontact, PNP
Inschakelfoutimpulsonderdrukking	≤ 100 ms
Aanspreektijd typisch	< 1.5 ms
Instelmogelijkheid	Potentiometer
Mechanische gegevens	
Bouwworm	Pijp, M18
Afmetingen	Ø 18 x 73 mm
Materiaal behuizing	metaal, Vernikkeld messing
Lens	Acryl
Elektrische aansluiting	Connector, M12 × 1, PVC
Aantal aders	4
Omgevingstemperatuur	-40...+70 °C
Beschermingsgraad	IP67 IP69

Kenmerken

- connector, M12 x 1, 4-polig
- beschermingsgraad IP67 / IP69K
- omgevingstemperatuur: -40...+70° C
- bedrijfsspanning: 10...30 VDC
- PNP-schakeluitgang, wisselcontact

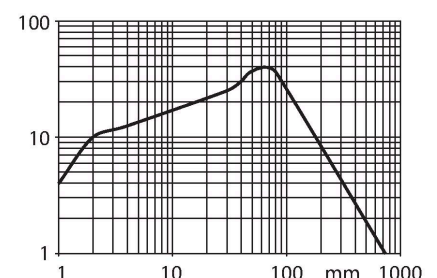
Aansluitschema



Functieprincipe

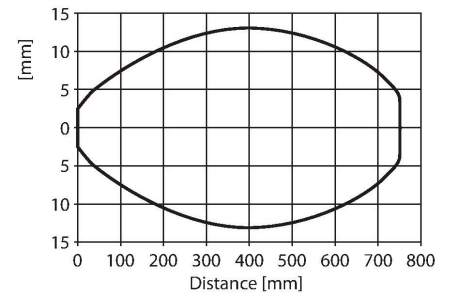
Zender en ontvanger zijn in dezelfde behuizing ondergebracht. De lichtreflectie aan een object wordt gedetecteerd en leidt tot het schakelen van de sensor. Hierbij hangt de schakelafstand in hoge mate af van het weerkaatsingsvermogen van het object.

Reikwijdtecurve

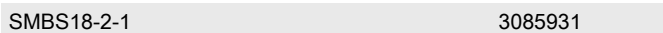
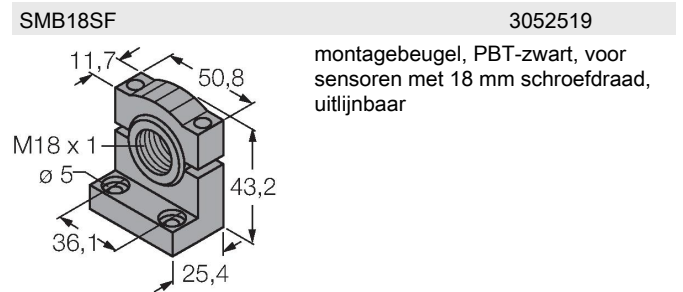
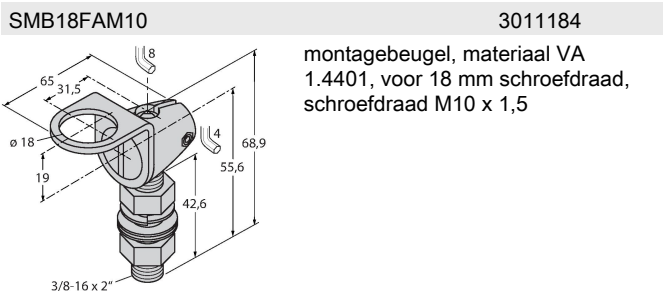
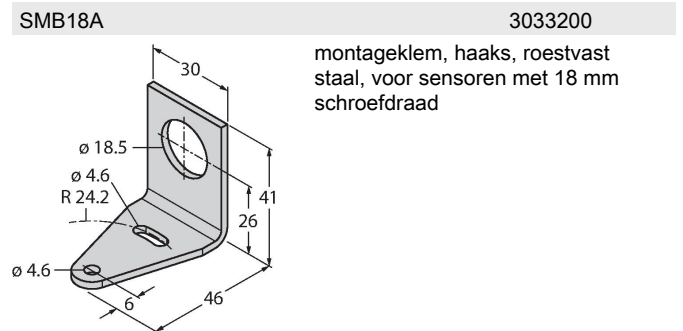
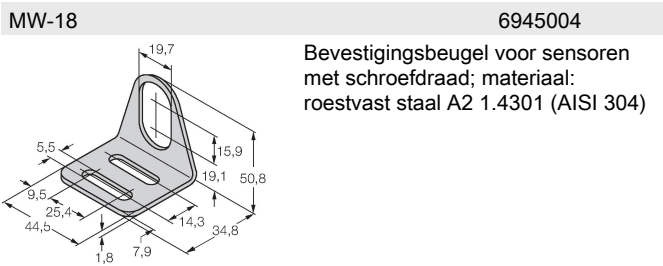


Technische gegevens

Bijzondere kenmerken	Wash down
Bedrijfsspanningsindicatie	LED, groen
Schakeltoestandsindicatie	2 x LED, geel
Foutmelding	knipperend
Weergave van de functiereserve	LED
Alarmweergave	knipperend
Tests/certificaten	
Certificaten	CE, cULus



Toebehoren



Toebehoren

Afmetingen	Type	Identnr.	
	RKH4.4-2/TFG	6933086	Aansluitkabel, M12-contraconnector, recht, 4-polig, roestvaststalen moer, kabellengte: 2 m, mantelmateriaal: TPE, grijs; temperatuurbereik: -40...+105 °C, andere kabellengten en uitvoeringen leverbaar, zie www.turck.com
	WKH4.4-2/TFG	6933093	Aansluitkabel, M12-contraconnector, haaks, 4-polig, roestvaststalen moer, kabellengte: 2 m, mantelmateriaal: TPE, grijs; temperatuurbereik: -40...+105 °C, andere kabellengten en uitvoeringen leverbaar, zie www.turck.com

Afmetingen	Type	Identnr.	
	RKC4.4T-2/TEL	6625013	aansluitkabel, M12-contraconnector, recht, 4-polig, kabellengte: 2m, mantelmateriaal: PVC, zwart; cULus-homologatie; andere kabellengtes en uitvoeringen leverbaar, zie www.turck.com
	WKC4.4T-2/TEL	6625025	aansluitkabel, M12-contraconnector, haaks, 4-polig, kabellengte: 2m, mantelmateriaal: PVC, zwart; cULus-homologatie; andere kabellengtes en uitvoeringen leverbaar, zie www.turck.com