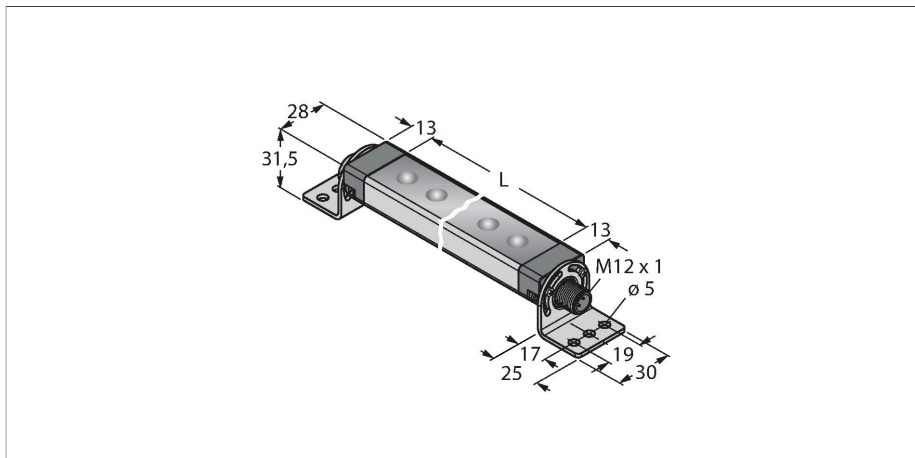


# WLS28-2XW850DSQ

## Lineaire ledlamp – In de metalen behuizing



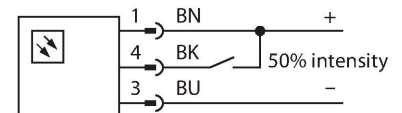
### Technische gegevens

Type	WLS28-2XW850DSQ
Identnr.	3088103
<b>Signaal- en weergavegegevens</b>	
Toepassingsdoel	LED-werklamp
Functie	Work light strip
Lichtsoort	wit
Color temperature	6100...+7000 K
Luminous flux lumen	1950 lm
Aperture angle degree	60 °
Uitstralingshoek	breed stralend 40-80°
LED-levensduur (L70)	50000 h
Dimbaar	2-traps
Kenmerken kleur 1	Wit, Doorlopend aan, 1800 lm
Bijzondere kenmerken	Wash down
<b>Elektrische gegevens</b>	
Bedrijfsspanning $U_b$	12...30 VDC
DC nominale bedrijfsstroom $I_b$	≤ 2130 mA
Input power	25.56 W
<b>Mechanische gegevens</b>	
In cascade monteerbaar	Nee
Bouwworm	Rechthoekig, WLS28-2
Afmetingen	890 x 28 x 20.9 mm
Materiaal behuizing	metaal, AL
Window material	Polycarbonaat, diffuus
Elektrische aansluiting	Connector, M12 × 1, PVC
Aantal aders	4
Omgevingstemperatuur	-40...+70 °C

### Kenmerken

- lichtlengte: 850mm
- bedrijfsspanning: 12...30V dc
- beschermingsgraad: IP67/IP69K
- Kleur: Wit
- connector, recht, M12 x 1, 4-polig
- bevestigingsbeugel SMBWLS28RA meegeleverd

### Aansluitschema



### Functieprincipe

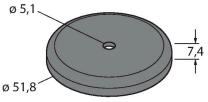
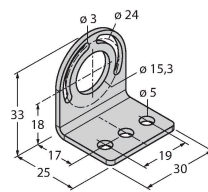
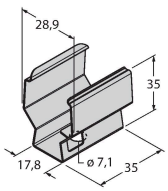
LED-werklampen zijn uitstekend geschikt voor industriële toepassingen met een gering energieverbruik. De kleurtemperatuur ligt tussen 6.000 en 7.100 Kelvin (koudwit). De lichtstroom bedraagt afhankelijk van het model 325 en 2600 lumen. Het in-/uitschakelen gebeurt ofwel door de verbinding met de vereiste voedingsspanning (10... 30 V DC) ofwel met de bij enkele varianten geïntegreerde schakelaar direct aan de LED-lamp. Bovendien kan door de aansturing van een high signal op PIN4, of bij de varianten met schakelaar d.m.v. een andere schakelaarpositie, 50% van hun lichtintensiteit worden gedimd. Traploos dimmen van het lichtvermogen is bij enkele modellen mogelijk via een PWM-sigitaal op PIN4. Versies waarbij montage in cascade mogelijk is, zijn ook verkrijgbaar. Varianten met helder of diffuus kunststof venster alsook met een openingslens met 25° zijn beschikbaar. Toepassingstip: Cascademontage bij 12 V voeding biedt een totale lichtlengte van 1,4 m. Cascademontage

## Technische gegevens

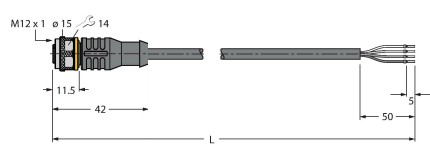
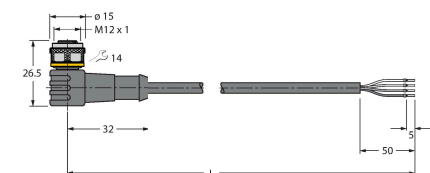
Opslagtemperatuur	-40...+70 °C
Relatieve luchtvochtigheid	0...90 %
Beschermingsgraad	IP65 IP67 IP69
<b>Tests/certificaten</b>	
Certificaten	CE, UL

bij 24 V voeding biedt een totale lichtlengte van 3,0 m. Cascademontage bij 30 V voeding biedt een totale lichtlengte van 3,1 m. Bij een lichtintensiteit van 50% moeten de opgegeven lengtes worden verdubbeld.

## Toebehoren

<b>SMBWLSMAG</b>	<b>3019574</b>	<b>SMBWLS28RA</b>	<b>3015764</b>
Magnetische bevestiging voor het monteren van werkklampen en sensoren, 2 stuks		Montagebeugel, haaks, metaal, voor WLS28 werkklampen, 5 mm boorgaten, set van twee, schroevenset meegeleverd	
			
<b>SMBWLS28SP</b>	<b>3088063</b>		
Klikhouder voor montage van WLS28-werkklampen			
			

## Toebehoren

Afmetingen	Type	Identnr.	
	RKC4.4T-2/TEL	6625013	Aansluitkabel, M12-contraconnector, recht, 4-polig, kabellengte: 2 m, mantelmateriaal: Pvc, zwart; cULus-goedkeuring
	WKC4.4T-2/TEL	6625025	Aansluitkabel, M12-contraconnector, haaks, 4-polig, kabellengte: 2 m, mantelmateriaal: Pvc, zwart; cULus-goedkeuring