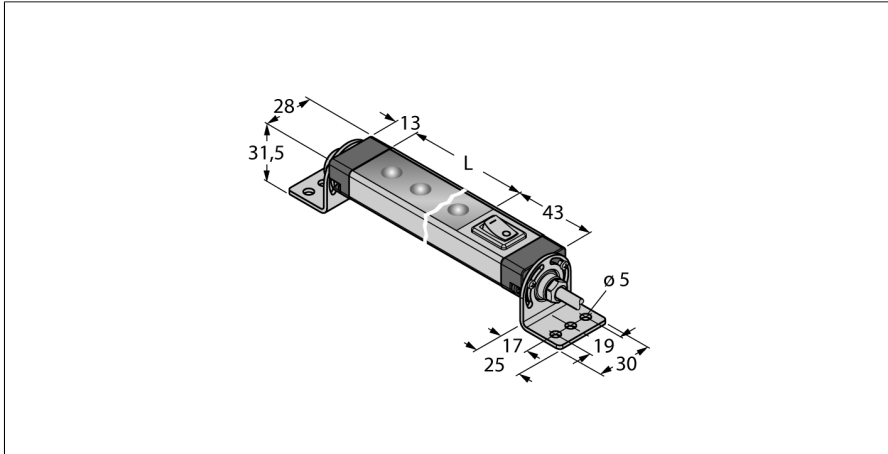


Lineaire ledlamp In de metalen behuizing WLS28-2XW570L25XPB



Type	WLS28-2XW570L25XPB
Identnr.	3087981

Signaal- en weergavegegevens	
Toepassingsdoel	LED-werklamp
Functie	Work light strip
Lichtsoort	wit
Color temperature	6100...+7000K
Luminous flux lumen	1300 lm
Aperture angle degree	25 °
Uitstralingshoek	25°
LED-levensduur (L70)	50000 h
Dimbaar	2-traps
Kenmerken kleur 1	Wit, Doorlopend aan, 1200 lm

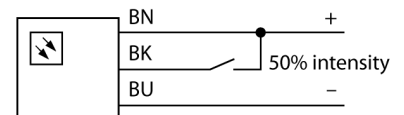
Elektrische gegevens	
Bedrijfsspanning U_b	12...30 VDC
DC nominale bedrijfsstroom I_b	≤ 1360 mA
Input power	16.32 W

Mechanische gegevens	
In cascade monteerbaar	Nee
Bouwworm	Rechthoekig, WLS28-2
Materiaal behuizing	metaal, AL
Window material	acryl, helder
Elektrische aansluiting	Kabel, 2 m, PVC
Aantal aders	3
Omgevingstemperatuur	-40...+70 °C
Opslagtemperatuur	-40...+70 °C
Relatieve luchtvochtigheid	0...90%
Beschermingsgraad	IP50

Tests/certificaten	
Certificaten	CE, UL

- aan/uit schakelaar
- lichtlengte: 570mm
- bedrijfsspanning: 12..30V dc
- beschermingsgraad: IP50
- Kleur: Wit
- kabel, PVC, 2 m
- venster met 25 graden lens
- bevestigingsbeugel SMBWLS28RA meegeleverd

Aansluitschema



Functieprincipe

LED-werklampen zijn uitstekend geschikt voor industriële toepassingen met een geringe energieverbruik. De kleurtemperatuur ligt tussen 6.000 en 7.100 Kelvin (koudwit). De lichtstroom bedraagt afhankelijk van het model 325 en 2600 lumen. Het in-/uitschakelen gebeurt ofwel door de verbinding met de vereiste voedingsspanning (10...30 V DC) ofwel met de bij enkele varianten geïntegreerde schakelaar direct aan de LED-lamp. Bovendien kan door de aansturing van een high signal op PIN4, of bij de varianten met schakelaar d.m.v. een andere schakelaarpositie, 50% van hun lichtintensiteit worden gedimd. Traploos dimmen van het lichtvermogen is bij enkele modellen mogelijk via een PWM-sigitaal op PIN4. Versies waarbij montage in cascade mogelijk is, zijn ook verkrijgbaar. Varianten met helder of diffuus kunststof venster alsook

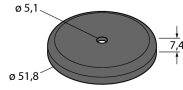
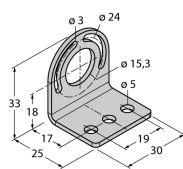
met een openingslens met 25° zijn beschikbaar.

Toepassingstip:

Cascademontage bij 12 V voeding biedt een totale lichtlengte van 1,4 m. Cascademontage bij 24 V voeding biedt een totale lichtlengte van 3,0 m. Cascademontage bij 30 V voeding biedt een totale lichtlengte van 3,1 m.

Bij een lichtintensiteit van 50% moeten de opgegeven lengtes worden verdubbeld.

Toebehoren

Type	Ident no.		Afmetingen
SMBWLSMAG	3019574	Magnetische bevestiging voor het monteren van werkklampen en sensoren, 2 stuks	
SMBWLS28RA	3015764	Montagebeugel, haaks, metaal, voor WLS28 werkklampen, 5 mm boorgaten, set van twee, schroevenset meegeleverd	
SMBWLS28SP	3088063	Klikhouder voor montage van WLS28-werkklampen	