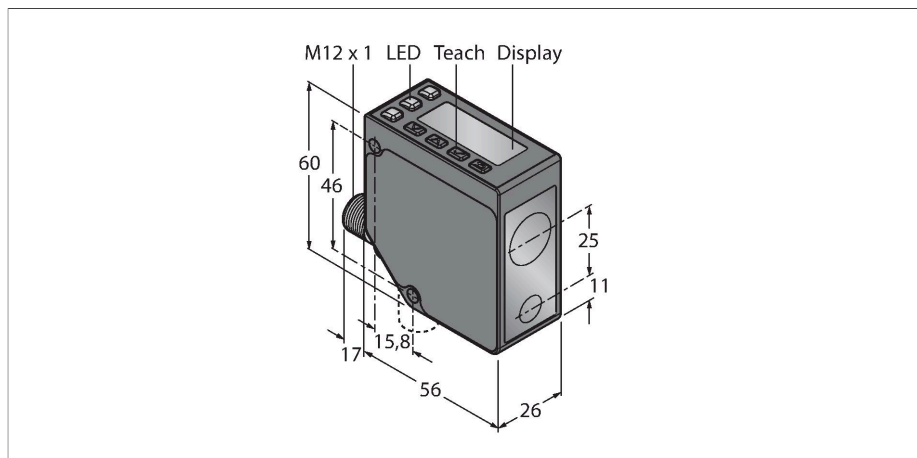


LE550UQ

Opto-sensor – lasermeetsysteem



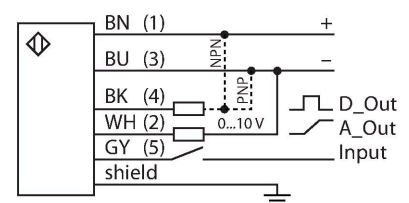
Technische gegevens

Type	LE550UQ
Identnr.	3086750
Optische Gegevens	
Functie	Naderingsschakelaar
Bedrijfsmodus	Triangulatie
Lichtsoort	rood
Golflengte	650 nm
Laserklasse	▲ 2
Optische resolutie	1 mm
Herhalingsnauwkeurigheid	0.5 mm
Reikwijdte	100...1000 mm
Ongevoeligheid voor omgevingslicht	10000 lux
Elektrische gegevens	
Bedrijfsspanning	12...30 VDC
DC nominale bedrijfsstroom	≤ 70 mA
Kortsluitbeveiliging	Ja
Ompoolbeveiliging	Ja
Uitgangsfunctie	N.O.-contact, PNP/NPN
Uitgang 2	Analoge uitgang
uitvoering van de analoge uitgang	0...10 V
Spanningsuitgang	0...10 V
Schakelfrequentie	≤ 250 Hz
Inschakelfoutimpulsonderdrukking	≤ 2 s
Inschakelfoutimpulsonderdrukking	≤ 2000 ms
Aansprektijd typisch	< 2 ms
Mechanische gegevens	
Bouwworm	Rechthoekig, LE550

Kenmerken

- 2-cijferig, 8-segment-display
- draaibare connector, M12 x 1, 5-polig
- reikwijdte: 100...1000 mm
- laserklasse 2, rood, 650 nm, volgens IEC 60825-1:2007
- resolutie bij 100 mm - 600 mm afstand : < 0,5 mm
- resolutie bij 600 mm - 1000 mm afstand : < 1 mm
- bedrijfsspanning: 12...30 VDC
- PNP/NPN-schakeluitgang, programmeerbaar
- analoge uitgang: 0...10 V

Aansluitschema



Functieprincipe

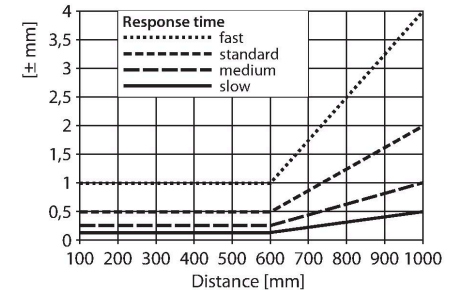
De laserafstandsensoren van de serie LE550 meten de afstand tot het object tot 1 m. Via drukknoppen aan de behuizing worden de apparaten ingesteld. Het geïntegreerde display helpt bij het menubeheer en wordt gebruikt voor de weergave van de gemeten afstand. De schakeluitgang kan geherprogrammeerd worden, de analoge uitgang is afhankelijk van het type stroom- of spanningsuitgang. De geïntegreerde stekker is 90° draaibaar en vereenvoudigt de montage. Via het menu resp. de grijze ader (PIN 5) kan de zender-LED worden uitgeschakeld. Dezelfde ader kan worden gebruikt om twee apparaten in de synchronisatiemodus te voeden wat wederzijdse beïnvloeding

Technische gegevens

Afmetingen	56 x 26 x 77 mm
Materiaal behuizing	metaal, spuitgegoten zinklegering, zwart
Lens	kunststof, polycarbonaat
Elektrische aansluiting	Connector, M12 x 1, PVC
Aantal aders	5
Omgevingstemperatuur	-20...+55 °C
Opslagtemperatuur	-30...+65 °C
Relatieve luchtvochtigheid	90 %
Beschermingsgraad	IP67
Bijzondere kenmerken	Vasthouden/vertragen
Bedrijfsspanningsindicatie	LED, groen
Schakeltoestandsindicatie	LED, geel
Tests/certificaten	
Certificaten	CE, cULus gelisted

verhindert. De meetnauwkeurigheid bedraagt 600 mm 0,5 mm.

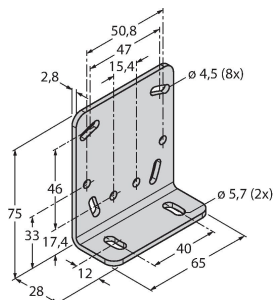
Reikwijdtecurve



Toebehoren

SMBLEL

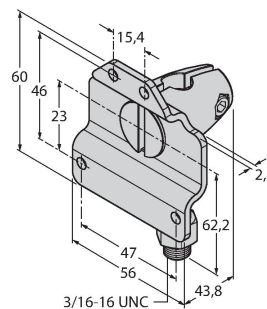
3086754



montagebeugel, met rechte hoek, roestvast staal, voor zijdelingse montage voor sensoren van de serie LE250/550

SMBLEFA

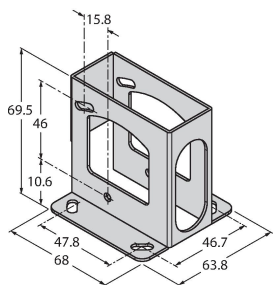
3088226



montagebeugel, draaibaar, roestvaststaal, voor sensoren van de serie LE250/550

SMBLEU

3086755



beschermbehuizing, roestvaststaal, voor sensoren van de serie LE250/550

Toebehoren

Afmetingen	Type	Identnr.	
	RKC4.5T-2/TEL	6625016	aansluitkabel, M12-contraconnector, recht, 5-polig, kabellengte: 2m, mantelmateriaal: PVC, zwart; cULus-homologatie; andere kabellengtes en uitvoeringen leverbaar, zie www.turck.com

Afmetingen	Type	Identnr.	
	WKC4.5T-2/TEL	6625028	aansluitkabel, M12-contraconnector, haaks, 5-polig, kabellengte: 2m, mantelmateriaal: PVC, zwart; cULus-homologatie; andere kabellengtes en uitvoeringen leverbaar, zie www.turck.com
	RKS4.5T-2/TEL	6626361	aansluitkabel, M12-contraconnector, recht, 5-polig, kabellengte: 2m, mantelmateriaal: PVC, zwart; afgeschermd, cULus-homologatie; andere kabellengtes en uitvoeringen leverbaar, zie www.turck.com
	WKS4.5T-2/TEL	6626364	aansluitkabel, M12-contraconnector, haaks, 5-polig, kabellengte: 2m, mantelmateriaal: PVC, zwart; afgeschermd, cULus-homologatie; andere kabellengtes en uitvoeringen leverbaar, zie www.turck.com