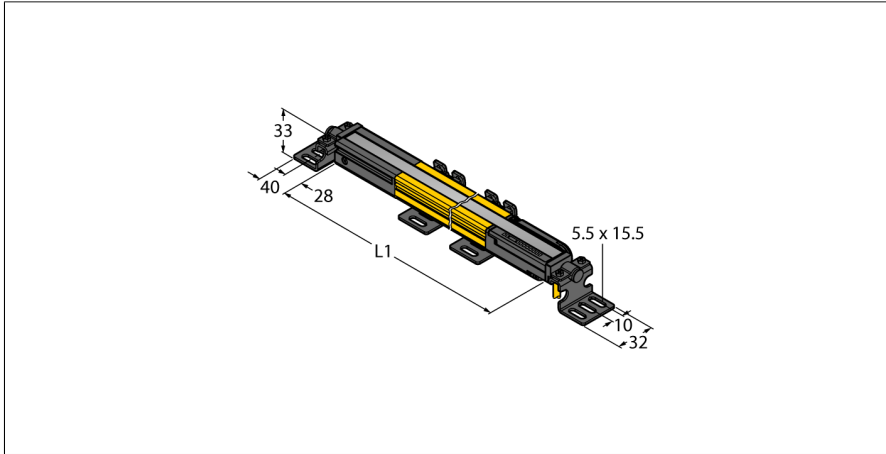


Veiligheidslichtgordijn

Ontvanger

SLPR25-690



Type	SLPR25-690
Identnr.	3083671

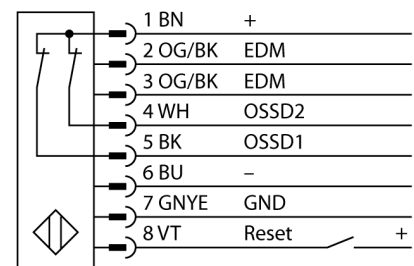
Optische Gegevens	
Functie	lichtgordijn
Optische resolutie	25 mm
Reikwijdte	100...7000 mm
Hoogte bewakingsveld	690 mm
Aantal stralen	35
Met muting functie	Nee
Scan Code	Instelbaar

Elektrische gegevens	
Bedrijfsspanning U_s	20...28 VDC
Restriempspanning	< 10 % U_s
DC nominale bedrijfsstroom I_s	≤ 150 mA
Stroomopname niet-bedempt	≤ 150 mA
Eigen stroomopname I_o	≤ 275 mA
max. uitgangsstroom veilige uitgang	500 mA
Kortsluitbeveiliging	Ja
Ompoolbeveiliging	Ja
Uitgangsfunctie	2 x N.C., 2 x PNP
Stroomuitgang	0...500 mA
Aantal veilige halfgeleidersuitgangen	2
Beschermingsklasse	III
Aansprektijd typisch	< 12.5 ms
Met heropstartvergrendeling	ja
Onderdrukking mogelijk	ja

Mechanische gegevens	
Bouwworm	Rechthoekig, EZ-Screen LP
Materiaal behuizing	metaal, AL, Geel polyester
Lens	kunststof, Acryl
In cascade monteerbaar	Nee
Elektrische aansluiting	Kabelinvoer voor vlakke connector
Omgevingstemperatuur	0...+55 °C
Beschermingsgraad	IP65

- Elektrische aansluiting via RDLP-8 met open uiteinde of via DELPE-8 met M12 × 1-connector, 8-polig
- Beschermingsklasse IP65
- Vlakke behuizing zonder dode zone
- Instelling via DIP-switch
- Reduceerbare resolutie
- Onderdrukkingsfunctie
- Bedrijfsspanning: 24 VDC ± 15 %
- Resolutie 25 mm
- Scangebied 690 mm (L1)
- Personeelsveiligheid categorie 4, PL e conform EN ISO 13849-1:2008
- Type 4 conform IEC 61496-1,-2
- SIL 3 conform IEC 61508

Aansluitschema



Functieprincipe

Het veiligheidslichtgordijn met hoge resolutie zonder dode zone bestaat uit een zender en een ontvanger. Omdat het systeem optisch gesynchroniseerd is, is er geen bedrading nodig tussen de zender en de ontvanger. De veiligheidschakeluitgangen van de ontvanger zijn direct aangesloten op een belastingsrelais (bijv. IM-T-9A) en activeren een onmiddellijke stop van gevaarlijke machinecycli. Door

Bedrijfsspanningsindicatie	LED, groen
Schakeltoestandsindicatie	2-kleuren-LED, Rood
Tests/certificaten	
Vibratiebestendigheid	10-55 Hz at 0.35 mm
Schoktest	10 g at 16 ms (6000 cycles)
Certificaten	CE, cTUVus, PL e conform EN ISO 13849-1:2008, SIL 3 conform IEC 61508

de 2-kanaals bewaking van het schakelapparaat en de diverse redundantie van het ontwerp, waarbij twee processors elkaar onderling aansturen, wordt voldaan aan de vereisten voor personeelsveiligheid PL e conform ISO 13849-1.

Toebehoren

Type	Ident no.		Afmetingen
LPA-MBK-11	3082841	montagebeugel, eindkapbevestiging, 14-ga. staal, gegalvaniseerd, zwart, 360° sensorrotatie, bevat 2 stuks en schroevenset	
LPA-MBK-12	3082842	montagebeugel, zijdelingse bevestiging, 14-ga. staal, gegalvaniseerd, zwart, +10°/-30° sensorrotatie, bevat 1 stuk en schroevenset	
LPA-MBK-20	3082853	montagebeugel, muurbevestiging, 12-ga. staal, gegalvaniseerd, zwart, in combinatie met LPA-MBK-11/ -12/ -13, bevat 1 stuk en schroevenset	
LPA-MBK-22	3082844	montagebeugel, eindkapbevestiging, 14-ga. staal, gegalvaniseerd, zwart, in combinatie met LPA-MBK-11, bevat 2 stuks en schroevenset	