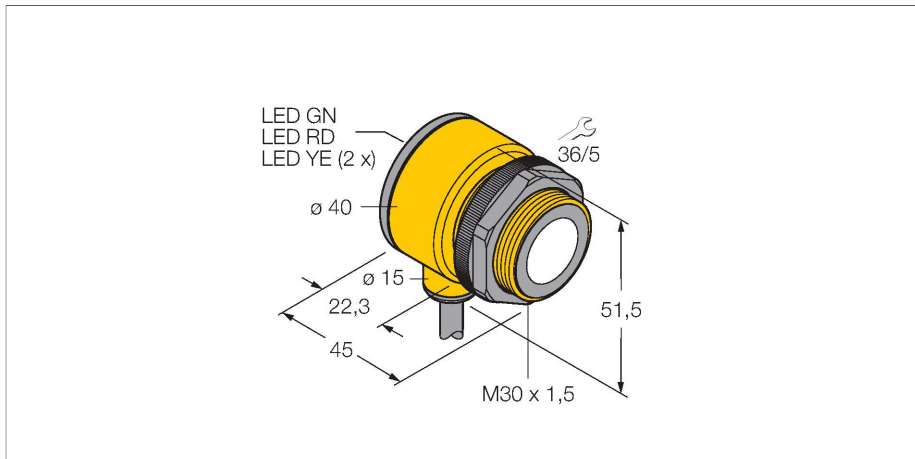


# T30UXDC

## Ultrasoonsensor – diffuse sensor

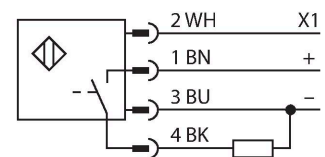
### Met schakeluitgang



### Kenmerken

- Compacte bouwvorm
- 4-polige kabel, 2 m
- pnp of npn schakeluitgang instelbaar
- N.C./N.O.-functie instelbaar
- geïntegreerde temperatuurcompensatie
- schakelbereik instelbaar met drukknop of stuurleiding
- dode zone: 30 cm
- reikwijdte: 300 cm

### Aansluitschema



### Functieprincipe

Ultrasoonsensoren detecteren met behulp van geluidsgolven contactloos en slijtagevrij verschillende voorwerpen. Hierbij speelt het geen rol of het voorwerp doorzichtig of ondoorzichtig, ferro of non-ferro, vast, vloeibaar of poedervormig is. Ook omgevingsinvloeden zoals nevelgordijnen, stof of regen hebben nauwelijks een invloed op de functie.

### Technische gegevens

Type	T30UXDC
Identnr.	3080458
<b>Ultrasone gegevens</b>	
Functie	Naderingsschakelaar
Reikwijdte	300...3000 mm
Ultrasoon-frequentie	114 kHz
Herhalingsnauwkeurigheid	≤ ± 1.5 mm
Temperatuurdrift	≤ 0.02 % van eindwaarde / K
Kantlengte van het nominaal bedempingselement	100 mm
<b>Elektrische gegevens</b>	
Bedrijfsspanning U <sub>e</sub>	10...30 VDC
Aansprektijd typisch	< 135 ms
Inschakelfoutimpulsonderdrukking	≤ 500 ms
Uitgangsfunctie	N.O.-contact, PNP
Schakelfrequentie	≤ 3 Hz
Hysteresis	≤ 4 mm
Kortsluitbeveiliging	Ja/Pulserend
Ompoolbeveiliging	Volledig
Draadbreukbeveiliging	Ja
<b>Mechanische gegevens</b>	
Bouwvorm	Pijp, T30U
Straalrichting	recht
Afmetingen	Ø 40 x 45 mm
Materiaal behuizing	Kunststof, PBT
Materiaal geluidsconverter	kunststof, epoxy-hars en PU-schuim

## Technische gegevens

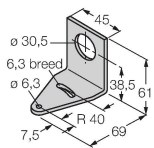
Elektrische aansluiting	Kabel, 2 m, PVC
Omgevingstemperatuur	-40...+70 °C
Relatieve luchtvochtigheid	95 %
Beschermingsgraad	IP67
Bedrijfsspanningsindicatie	LED
Object detected	LED, rood
<b>Tests/certificaten</b>	
Certificaten	CE, cULus gelisted

## Toebehoren

SMB30A

3032723

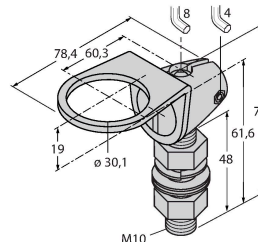
montagebeugel, haaks, roestvast staal, voor sensoren met 30mm schroefdraad



SMB30FAM10

3011185

montagebeugel, roestvaststaal, voor 30 mm schroefdraad, schroefdraad M10 x 1,5



SMB30SC

3052521

montagebeugel, PBT-zwart, voor sensoren met 30 mm schroefdraad, oriënteerbaar

