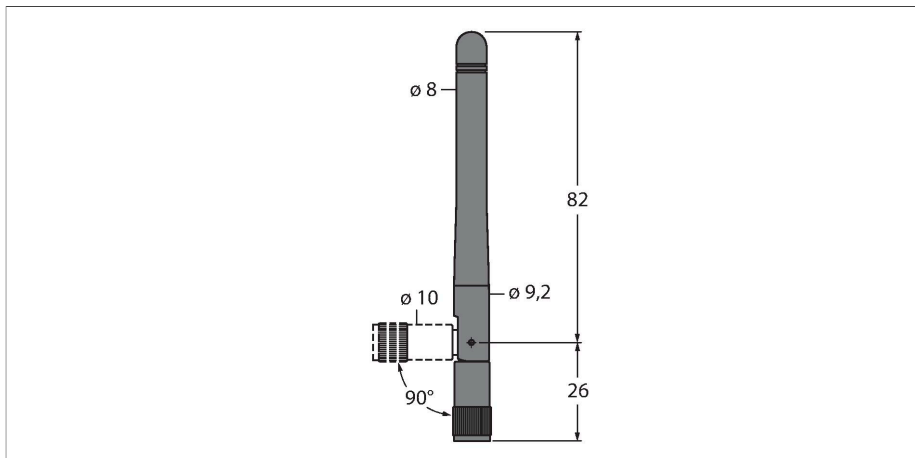


# BWA-202-C

## Antenne



### Kenmerken

- interne antenne 2 dBi
- RP-SMA-stekker

### Functieprincipe

Antennes worden voor elk wireless apparaat met externe aansluiting noodzakelijk. Zij zijn beschikbaar met verschillende versterkers om eventuele verliezen door verlengkabels te compenseren. Speciale antennes uit glasvezel zijn uitstekend geschikt voor toepassingen outdoor. Elke DX70 of DX80 apparaat wordt geleverd met een 2,4 GHz antenne met 2 dB versterking (met uitzondering van apparaten met interne antenne).

### Technische gegevens

Type	BWA-202-C
Identnr.	3077816
Apparaattype	Antenne
Frequency band	2,4 GHz
Afmetingen	82.5 mm
Antenne-aansluiting	RP-SMA-connector
Tests/certificaten	