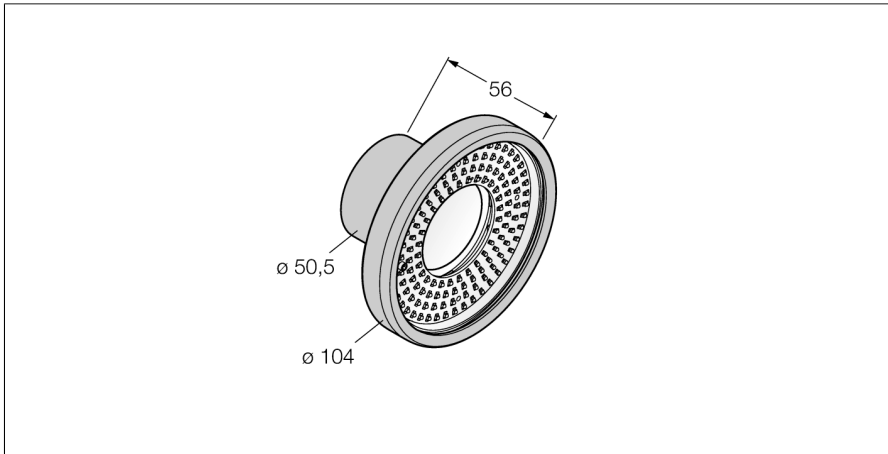


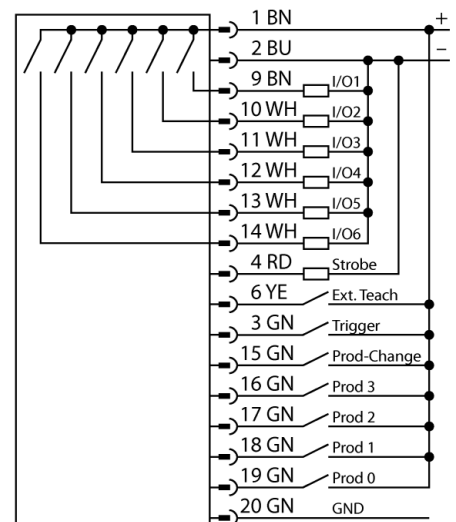
# Beeldverwerking camera P3 PPROCAM1.3SI-P



- compacte dichte camera met geïntegreerd ringlicht
- behuizingsmateriaal aluminium
- inspectievenster uit kunststof
- beschermingsgraad IP68
- lens dient apart te worden geselecteerd
- afzonderlijke controller van het type PPROCTL... vereist
- 2/3" CMOS, 1280x1024 Pixel
- 256 grijswaarden

Type	PPROCAM1.3SI-P
Identnr.	3077049
<b>Cameragegevens</b>	
Resolution	1280 × 1024 pixels
Lichtsoort	IR
Aslengte	850...940 nm
<b>DC nominale bedrijfsstroom I<sub>e</sub></b>	
	≤ 550 mA
<b>Mechanische gegevens</b>	
Afmetingen	Ø 104 x 143.3 mm
Materiaal behuizing	aluminium
Window material	acryl, helder
Omgevingstemperatuur	0...+50 °C
Beschermingsgraad	IP68
<b>Tests/certificaten</b>	
Certificaten	CE

## Aansluitschema



## Functieprincipe

Het beeldverwerkingssysteem PresencePLUS PRO bestaat uit beide componenten: een compacte camera en verwerkingseenheid in een aparte controller. Lens, externe/interne verlichting en verbindingkabels zijn apart te selecteren. De licentievrije software en firmware updates kunnen gratis worden gedownload via:

[www.bannerengineering.com](http://www.bannerengineering.com)