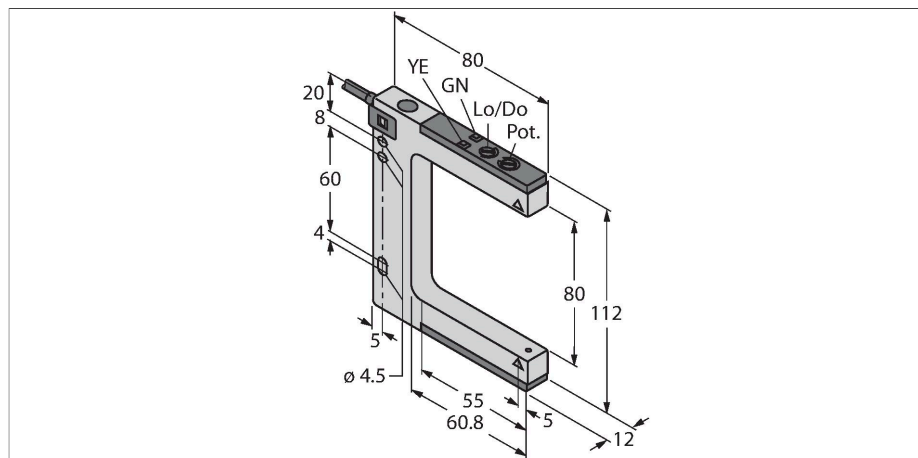


SLM80B6

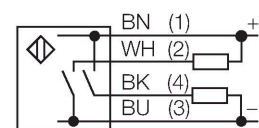
Opto-sensor – sleufsensor



Kenmerken

- kabel, PVC, 2 m
- beschermingsgraad IP67
- gevoeligheidsinstelling met potentiometer
- bedrijfsspanning: 10...30 VDC
- bipolaire schakeluitgang, helder- of donkerschakelend

Aansluitschema



Technische gegevens

Type	SLM80B6
Identnr.	3074981
Optische Gegevens	
Functie	sleufsensor
Bedrijfsmodus	Zender/ontvangerpaar
Lichtsoort	rood
Golflengte	680 nm
Reikwijdte	80 mm
Sleufwijdte	80 mm
Elektrische gegevens	
Bedrijfsspanning	10...30 VDC
Restriempelspanning	< 10 % U _{ss}
DC nominale bedrijfsstroom	≤ 100 mA
Eigen stroomopname	≤ 25 mA
Kortsluitbeveiliging	Ja
Ompoolbeveiliging	Ja
Uitgangsfunctie	N.O.-contact, PNP/NPN
Schakelfrequentie	≤ 1000 Hz
Inschakelfoutimpulsonderdrukking	≤ 100 ms
Aansprektijd typisch	< 0.5 ms
Instelmogelijkheid	Potentiometer
Mechanische gegevens	
Bouwworm	sleufsensor, SLM80
Afmetingen	80 x 12 x 112 mm
Materiaal behuizing	metaal, Spuitgietzink vernikkeld
Lens	kunststof, Acrylic
Elektrische aansluiting	Kabel, 2 m, PVC

Functieprincipe

Opto-elektronische sleufsenoren combineren de voordelen van een sensor in één behuizing met die van een zender-ontvanger. Een bijkomende uitlijning tussen zender en ontvanger is niet meer vereist. De sleufbreedte bedraagt 10 mm, 30 mm, 50 mm, 80 mm, 120 mm en 220 mm. Naast een potentiometer voor de gevoeligheidsinstelling beschikt de sensor nog over een draaischakelaar voor de instelling van de licht- of donkerschakeling.

Technische gegevens

Aantal aders	4
Aderdoorsnede	0.35 mm ²
Omgevingstemperatuur	-20...+60 °C
Relatieve luchtvochtigheid	0...95 %
Beschermingsgraad	IP67
Bedrijfsspanningsindicatie	LED, groen
Schakeltoestandsindicatie	LED, geel
Foutmelding	LED
Alarmweergave	LEDgeelknipperend
Tests/certificaten	
Certificaten	CE