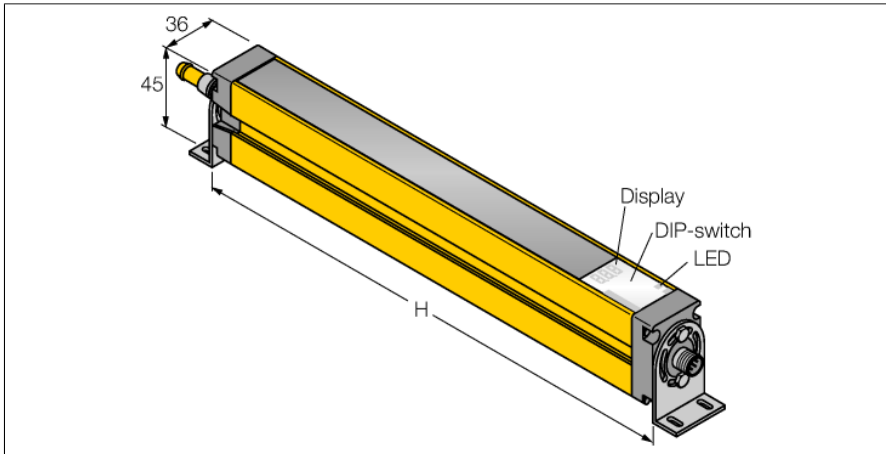


Veiligheidslichtgordijn

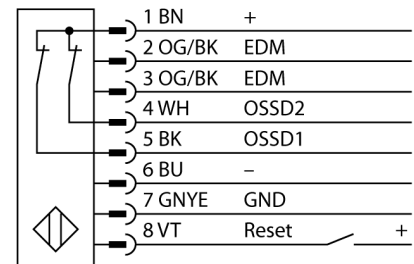
Cascadeerbare ontvanger

SLSCR14-1800P8



- Connector M12 × 1, 8-polig
- Onderdrukkingsfunctie
- Cascadeerbaar tot 4 modules
- Beschermingsklasse IP65
- Instelling via DIP-switch
- Bedrijfsspanning 24 VDC ± 15 %
- Resolutie 14 mm
- Scangebied 1800 mm
- Alle apparaten incl. twee EZA-MBK-11 montagebeugels; extra uitrusting met een lengte van 900 mm of meer incl. één EZA-MBK-12

Aansluitschema



Functieprincipe

Het veiligheidslichtgordijn met hoge resolutie bestaat uit een zender en een ontvanger. Omdat het systeem optisch gesynchroniseerd is, is er geen bedrading nodig tussen de zender en de ontvanger. De veiligheidsschakeluitgangen van de ontvanger zijn direct aangesloten op een belastingsrelais en activeren een onmiddellijke stop van gevaarlijke machinecycli. Door de 2-kanaals bewaking van het schakelapparaat en de diverse redundantie van het ontwerp, waarbij twee processors elkaar onderling aansturen, wordt voldaan aan de vereisten voor personeelsveiligheid type 4 conform IEC 61496.

| | |
|---------------------------------------|------------------------------|
| Type | SLSCR14-1800P8 |
| Identnr. | 3073936 |
| Optische Gegevens | |
| Functie | lichtgordijn |
| Optische resolutie | 14 mm |
| Reikwijdte | 100...6000 mm |
| Hoogte bewakingsveld | 1800 mm |
| Aantal stralen | 240 |
| Met muting functie | Nee |
| Scan Code | Instelbaar |
| Elektrische gegevens | |
| Bedrijfsspanning U_s | 20...28 VDC |
| Restriimpenspanning | < 10 % U_s |
| DC nominale bedrijfsstroom I_s | ≤ 275 mA |
| Eigen stroomopname I_0 | ≤ 275 mA |
| max. uitgangsstroom veilige uitgang | 500 mA |
| Kortsluitbeveiliging | Ja |
| Ompoolbeveiliging | Ja |
| Uitgangsfunctie | 2 x N.C., 2 x PNP |
| Stroomuitgang | 0...500 mA |
| Aantal veilige halfgeleidersuitgangen | 2 |
| Beschermingsklasse | III |
| Aansprektijd typisch | < 56 ms |
| Met heropstartvergrendeling | ja |
| Onderdrukking mogelijk | ja |
| Mechanische gegevens | |
| Bouwvorm | Rechthoekig, EZ-Screen |
| Materiaal behuizing | metaal, AL, Geel polyester |
| Lens | kunststof, Acryl |
| In cascade monteerbaar | Ja |
| Elektrische aansluiting | Kabel met connector, M12 × 1 |
| Aantal aders | 8 |
| Omgevingstemperatuur | 0...+50 °C |
| Beschermingsgraad | IP65 |

| | |
|----------------------------|---------------------|
| Bedrijfsspanningsindicatie | LED, groen |
| Schakeltoestandsindicatie | 2-kleuren-LED, Rood |

| | |
|-----------------------|-----------------------------|
| Tests/certificaten | |
| Vibratiebestendigheid | 10-55 Hz at 0.35 mm |
| Schoktest | 10 g at 16 ms (6000 cycles) |
| Certificaten | CE-, cULus-gecertificeerd |

Toebehoren

| Type | Ident no. | | Afmetingen |
|------------|-----------|---|------------|
| EZA-MBK-21 | 3073319 | montagebeugel, zwart, staal, voor EZ-ARRAY en EZ-SCREEN standaard 14 & 30 mm | |
| EZA-MBK-11 | 3071470 | montagebeugel, zwart, staal, voor EZ-ARRAY en EZ-SCREEN standaard en cascade 14 & 30 mm | |
| EZA-MBK-12 | 3071756 | montagebeugel, zwart, staal, voor EZ-ARRAY en EZ-SCREEN standaard en cascade 14 & 30 mm | |
| EZA-MBK-20 | 3072587 | montagebeugel, zwart, staal, voor EZ-ARRAY en EZ-SCREEN standaard 14 & 30 mm | |

Functietoebereiden

| Type | Ident no. | | Afmetingen |
|---------|-----------|---|------------|
| IM-T-9A | 3061425 | Veiligheidsrelais, categorie 4 volgens ISO 13849-1 (EN 954.1), 2 ingangen, 3 NO-uitgangen, 24 VDC, levert max. 6 A, 20 ms reactietijd | |