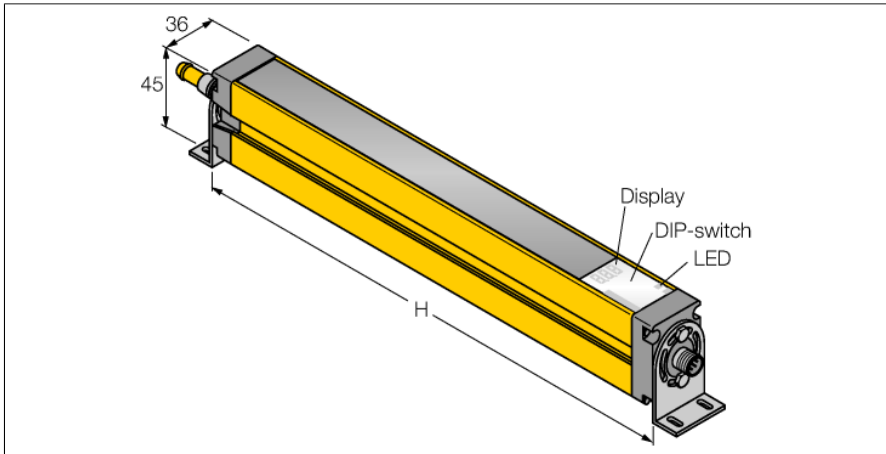


Veiligheidslichtgordijn

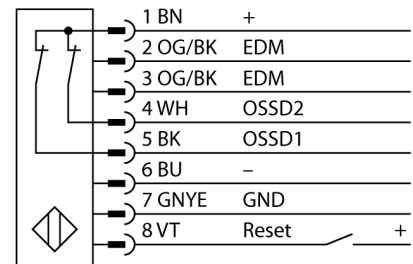
Cascadeerbare ontvanger

SLSCR14-600P8



- Connector M12 × 1, 8-polig
- Onderdrukkingsfunctie
- Cascadeerbaar tot 4 modules
- Beschermingsklasse IP65
- Instelling via DIP-switch
- Bedrijfsspanning 24 VDC ± 15 %
- Resolutie 14 mm
- Scangebied 600 mm
- Alle apparaten incl. twee EZA-MBK-11 montagebeugels; extra uitrusting met een lengte van 900 mm of meer incl. één EZA-MBK-12

Aansluitschema



Functieprincipe

Het veiligheidslichtgordijn met hoge resolutie bestaat uit een zender en een ontvanger. Omdat het systeem optisch gesynchroniseerd is, is er geen bedrading nodig tussen de zender en de ontvanger. De veiligheidsschakeluitgangen van de ontvanger zijn direct aangesloten op een belastingsrelais en activeren een onmiddellijke stop van gevaarlijke machinecycli. Door de 2-kanaals bewaking van het schakelapparaat en de diverse redundantie van het ontwerp, waarbij twee processors elkaar onderling aansturen, wordt voldaan aan de vereisten voor personeelsveiligheid type 4 conform IEC 61496.

Type	SLSCR14-600P8
Identnr.	3073928
Optische Gegevens	
Functie	lichtgordijn
Optische resolutie	14 mm
Reikwijdte	100...6000 mm
Hoogte bewakingsveld	600 mm
Aantal stralen	80
Met muting functie	Nee
Scan Code	Instelbaar

Elektrische gegevens	
Bedrijfsspanning U_b	20...28 VDC
Restriimpenspanning	< 10 % U_b
DC nominale bedrijfsstroom I_b	≤ 275 mA
Eigen stroomopname I_o	≤ 275 mA
max. uitgangsstroom veilige uitgang	500 mA
Kortsluitbeveiliging	Ja
Ompoolbeveiliging	Ja
Uitgangsfunctie	2 x N.C., 2 x PNP
Stroomuitgang	0...500 mA
Aantal veilige halfgeleidersuitgangen	2
Beschermingsklasse	III
Aansprektijd typisch	< 23 ms
Met heropstartvergrendeling	ja
Onderdrukking mogelijk	ja

Mechanische gegevens	
Bouwvorm	Rechthoekig, EZ-Screen
Materiaal behuizing	metaal, AL, Geel polyester
Lens	kunststof, Acryl
In cascade monteerbaar	Ja
Elektrische aansluiting	Kabel met connector, M12 × 1
Aantal aders	8
Omgevingstemperatuur	0...+50 °C
Beschermingsgraad	IP65

Bedrijfsspanningsindicatie	LED, groen
Schakeltoestandsindicatie	2-kleuren-LED, Rood

Tests/certificaten	
Vibratiebestendigheid	10-55 Hz at 0.35 mm
Schoktest	10 g at 16 ms (6000 cycles)
Certificaten	CE-, cULus-gecertificeerd

Toebehoren

Type	Ident no.		Afmetingen
EZA-MBK-21	3073319	montagebeugel, zwart, staal, voor EZ-ARRAY en EZ-SCREEN standaard 14 & 30 mm	
EZA-MBK-11	3071470	montagebeugel, zwart, staal, voor EZ-ARRAY en EZ-SCREEN standaard en cascade 14 & 30 mm	
EZA-MBK-12	3071756	montagebeugel, zwart, staal, voor EZ-ARRAY en EZ-SCREEN standaard en cascade 14 & 30 mm	
EZA-MBK-20	3072587	montagebeugel, zwart, staal, voor EZ-ARRAY en EZ-SCREEN standaard 14 & 30 mm	

Functietoebereiden

Type	Ident no.		Afmetingen
IM-T-9A	3061425	Veiligheidsrelais, categorie 4 volgens ISO 13849-1 (EN 954.1), 2 ingangen, 3 NO-uitgangen, 24 VDC, levert max. 6 A, 20 ms reactietijd	