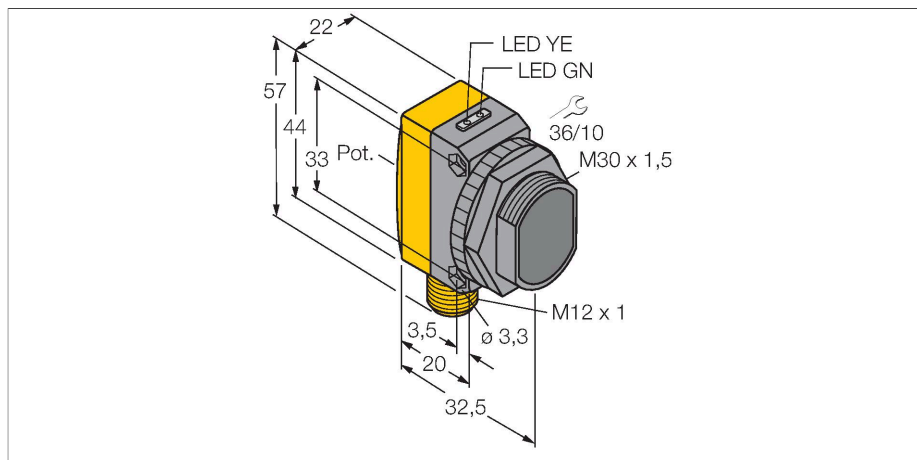


QS30DQ

Opto-sensor – diffuse sensoren



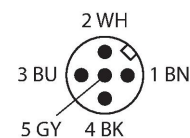
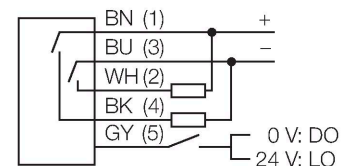
Technische gegevens

Type	QS30DQ
Identnr.	3073095
Optische Gegevens	
Functie	Naderingsschakelaar
Bedrijfsmodus	Diffuus
Lichtsoort	IR
Golflengte	940 nm
Reikwijdte	2...1000 mm
Elektrische gegevens	
Bedrijfsspanning	10...30 VDC
Restriempelspanning	< 10 % U _{ss}
DC nominale bedrijfsstroom	≤ 150 mA
Eigen stroomopname	≤ 35 mA
Kortsluitbeveiliging	Ja
Ompoolbeveiliging	Ja
Uitgangsfunctie	N.O.-contact, PNP/NPN
Schakelfrequentie	≤ 250 Hz
Inschakelfoutimpulsonderdrukking	≤ 100 ms
Aanspreektijd typisch	< 2 ms
Instelmogelijkheid	Potentiometer
Mechanische gegevens	
Bouwvorm	Rechthoekig met schroefdraad, QS30
Afmetingen	Ø 30 x 35 x 22 x 57 mm
Materiaal behuizing	Kunststof, Thermoplastische kunststof, geel
Lens	kunststof, Acryl
Elektrische aansluiting	Connector, M12 × 1, PVC

Kenmerken

- connector, M12 x 1, 5-polig
- beschermingsgraad IP67
- LED rondom zichtbaar
- gevoeligheidsinstelling met potentiometer
- bedrijfsspanning: 10...30 VDC
- bipolaire schakeluitgang
- licht- of donkerschakelend

Aansluitschema



Functieprincipe

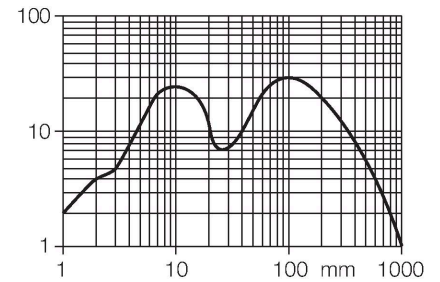
Net zoals bij retro-reflectieve sensoren zijn de zender en de ontvanger van diffuse sensoren in één behuizing ondergebracht. In tegenstelling tot de retro-reflectieve sensoren wordt geen onderbreking van de lichtstraal geanalyseerd, maar de weerkaatsing op een voorwerp. Een voorwerp wordt pas gedetecteerd wanneer dit voldoende licht naar de ontvanger weerkaatst. De schakelafstand van diffuse sensoren is in hoge mate afhankelijk van het weerkaatsingsvermogen.

Reikwijdtecurve

Functiereserve afhankelijk van de reikwijdte

Technische gegevens

Aantal aders	5
Omgevingstemperatuur	-20...+70 °C
Beschermingsgraad	IP67
Bedrijfsspanningsindicatie	LED, groen
Schakeltoestandsindicatie	LED, geel
Foutmelding	LED, groen, knipperend
Weergave van de functiereserve	LED, geel
Tests/certificaten	
MTTF	280 Jaren volgens SN 29500 (Ed. 99) 40 °C
Certificaten	CE



Toebehoren

<p>SMB30A 3032723</p> <p>montagebeugel, haaks, roestvast staal, voor sensoren met 30mm schroefdraad</p>	<p>SMBQS30L 3002809</p> <p>montagebeugel, roestvaststaal, voor bouwvorm QS30</p>
<p>SMB30MM 3027162</p> <p>montagebeugel, haaks, voor sensoren met 30 mm schroefdraad, brede boorgaten voor nauwkeurige uitlijning</p>	<p>SMB30SC 3052521</p> <p>montagebeugel, PBT-zwart, voor sensoren met 30 mm schroefdraad, oriënteerbaar</p>

Toebehoren

Afmetingen	Type	Identnr.	
	WKC4.5T-2/TEL	6625028	aansluitkabel, M12-contraconnector, haaks, 5-polig, kabellengte: 2m, mantelmateriaal: PVC, zwart; cULus-homologatie; andere kabellengtes en uitvoeringen leverbaar, zie www.turck.com

Afmetingen**Type**
RKC4.5T-2/TEL**Identnr.**
6625016

aansluitkabel, M12-connector,
recht, 5-polig, kabellengte: 2m,
mantelmateriaal: PVC, zwart; cULus-
homologatie; andere kabellengtes
en uitvoeringen leverbaar, zie
www.turck.com

