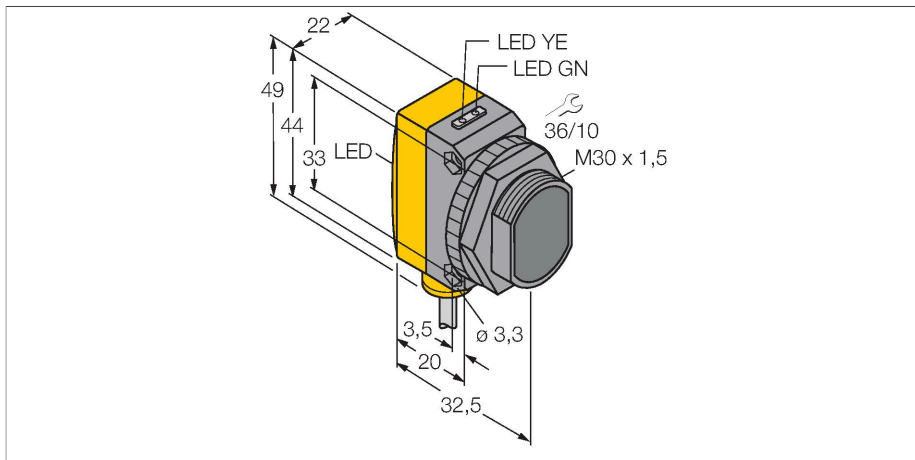


# QS30RQPMA

## Opto-sensor – zender-ontvanger systeem (zender)



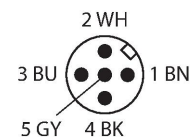
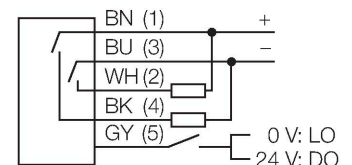
### Technische gegevens

|                                   |   |
|-----------------------------------|---|
| Type                              | QS30RQPMA                                   |
| Identnr.                          | 3073080                                     |
| <b>Optische Gegevens</b>          |   |
| Functie                           | Eenrichtingssensor                          |
| Bedrijfsmodus                     | Ontvanger                                   |
| Lichtsoort                        | IR  |
| Golflengte                        | 875 nm                                      |
| Reikwijdte                        | 0...60000 mm                                |
| <b>Elektrische gegevens</b>       |   |
| Bedrijfsspanning                  | 10...30 VDC                                 |
| Restriempelspanning               | < 10 % U <sub>ss</sub>                      |
| DC nominale bedrijfsstroom        | ≤ 150 mA                                    |
| Eigen stroomopname                | ≤ 70 mA                                     |
| Kortsluitbeveiliging              | Ja  |
| Ompoolbeveiliging                 | Ja  |
| Uitgangsfunctie                   | N.O.-contact, PNP/NPN                       |
| Inschakelfoutimpuls onderdrukking | ≤ 100 ms                                    |
| Aansprektijd typisch              | < 5 ms                                      |
| <b>Mechanische gegevens</b>       |   |
| Bouwworm                          | Rechthoekig met schroefdraad, QS30          |
| Afmetingen                        | Ø 30 x 35 x 22 x 49 mm                      |
| Materiaal behuizing               | Kunststof, Thermoplastische kunststof, geel |
| Lens                              | kunststof, Acryl                            |
| Elektrische aansluiting           | Kabel met connector, M12 × 1, 0.15 m, PUR   |
| Aantal aders                      | 5   |
| Omgevingstemperatuur              | -20...+70 °C                                |

### Kenmerken

- kabel met connector, PUR, 150 mm M12 x 1, 5-polig
- beschermingsgraad IP67
- LED rondom zichtbaar
- bedrijfsspanning: 10...30 VDC
- bipolaire schakeluitgang
- licht- of donkerschakelend

### Aansluitschema



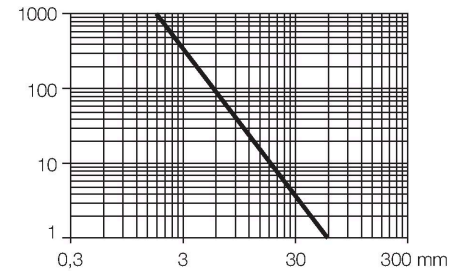
### Functieprincipe

Zender-ontvanger systemen bestaan uit een zender en een ontvanger. Zij worden zo gemonteerd dat het licht precies de ontvanger raakt. Indien een voorwerp de lichtstraal onderbreekt of verzwakt, dan wordt een schakelproces in werking gezet. Het grote contrast tussen licht- en donkertoestand en de zeer hoge functiereserves, die voor deze systeemuitvoering typisch zijn, maken het gebruik van deze sensoren mogelijk over grote afstanden.

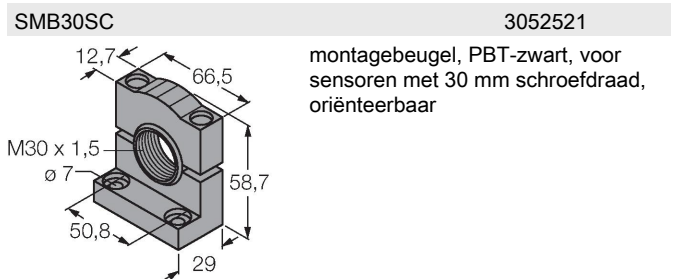
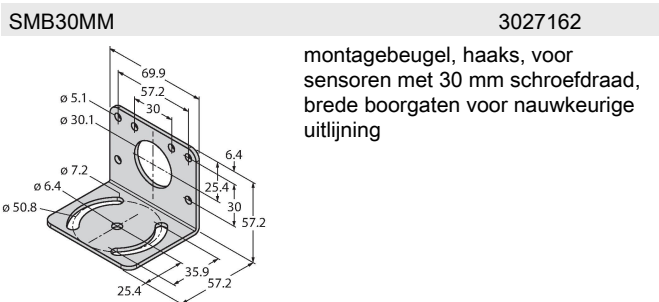
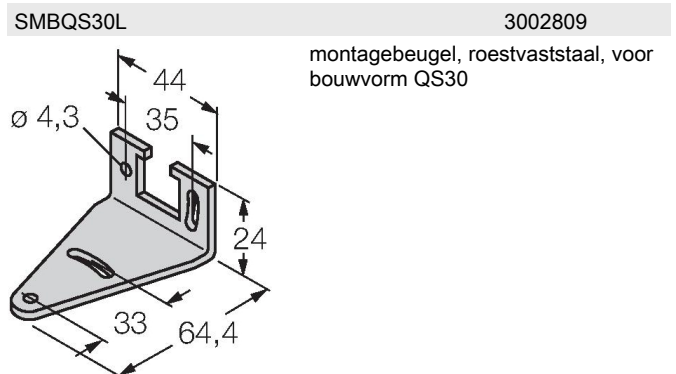
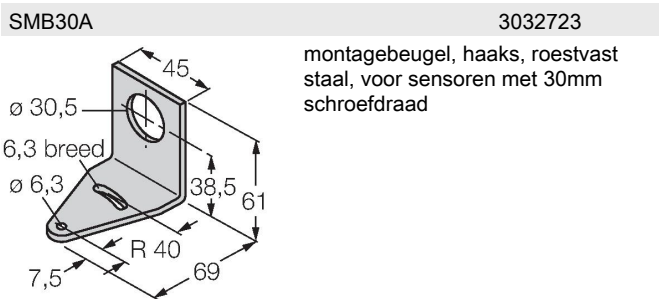
Reikwijdtecurve  
 Functiereserve afhankelijk van de reikwijdte

## Technische gegevens

|                                |   |
|--------------------------------|---|
| Beschermingsgraad              | IP67                                      |
| Bedrijfsspanningsindicatie     | LED, groen                                |
| Schakeltoestandsindicatie      | LED, geel                                 |
| Foutmelding                    | LED, groen, knipperend                    |
| Weergave van de functiereserve | LED, geel                                 |
| <b>Tests/certificaten</b>      |   |
| MTTF                           | 402 Jaren volgens SN 29500 (Ed. 99) 40 °C |
| Certificaten                   | CE  |



## Toebehoren



## Toebehoren

| Afmetingen | Type          | Identnr. |  |
|------------|---------------|----------|--|
|            | WKC4.5T-2/TEL | 6625028  | aansluitkabel, M12-contraconnector, haaks, 5-polig, kabellengte: 2m, mantelmateriaal: PVC, zwart; cULus-homologatie; andere kabellengtes en uitvoeringen leverbaar, zie <a href="http://www.turck.com">www.turck.com</a> |

**Afmetingen****Type**  
RKC4.5T-2/TEL**Identnr.**  
6625016

aansluitkabel, M12-contraconnector,  
recht, 5-polig, kabellengte: 2m,  
mantelmateriaal: PVC, zwart; cULus-  
homologatie; andere kabellengtes  
en uitvoeringen leverbaar, zie  
[www.turck.com](http://www.turck.com)

