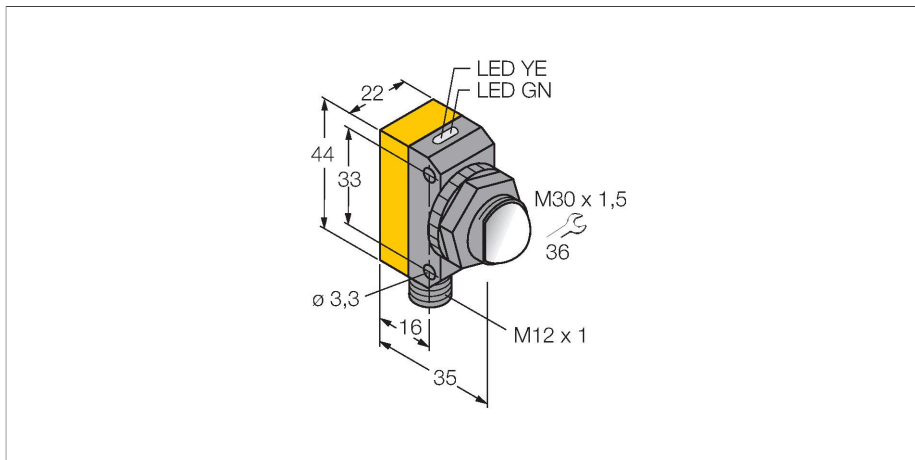


QS30RRXQ

Opto-sensor – zender-ontvanger systeem (ontvanger)



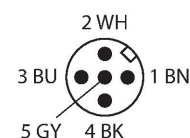
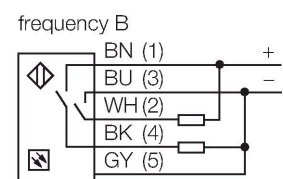
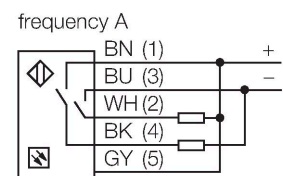
Technische gegevens

Type	QS30RRXQ
Identnr.	3071741
Optische Gegevens	
Functie	Enrichtingssensor
Bedrijfsmodus	Ontvanger
Golflengte	875 nm
Reikwijdte	0...213000 mm
Elektrische gegevens	
Bedrijfsspanning	10...30 VDC
Restriempelspanning	< 10 % U _{ss}
DC nominale bedrijfsstroom	≤ 100 mA
Eigen stroomopname	≤ 22 mA
Kortsluitbeveiliging	Ja
Ompoolbeveiliging	Ja
Uitgangsfunctie	N.O., donkerschakelend, PNP/NPN
Schakelfrequentie	≤ 16 Hz
Inschakelfoutimpuls onderdrukking	≤ 100 ms
Aansprektijd typisch	< 5 ms
Mechanische gegevens	
Bouwworm	Rechthoekig met schroefdraad, QS30
Afmetingen	Ø 30 x 35 x 22 x 57 mm
Materiaal behuizing	Kunststof, Thermoplastische kunststof, geel
Lens	kunststof, Zeonex
Elektrische aansluiting	Connector, M12 x 1, PVC
Aantal aders	5
Omgevingstemperatuur	-20...+70 °C

Kenmerken

- connector, M12 x 1, 5-polig
- beschermingsgraad IP67 / IP69K
- LED rondom zichtbaar
- arbeidsfrequentie selecteerbaar ter bescherming tegen wederzijdse beïnvloeding
- 4-segment bargraph
- bedrijfsspanning: 10...30 VDC
- bipolaire schakeluitgang, donkerschakelend

Aansluitschema



Functieprincipe

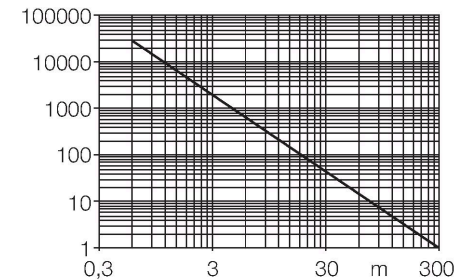
Zender-ontvanger systemen bestaan uit een zender en een ontvanger. Zij worden zo gemonteerd dat het licht precies de ontvanger raakt. Indien een voorwerp de lichtstraal onderbreekt of verzwakt, dan wordt een schakelproces in werking gezet. Het grote contrast tussen licht- en donkertoestand en

Technische gegevens

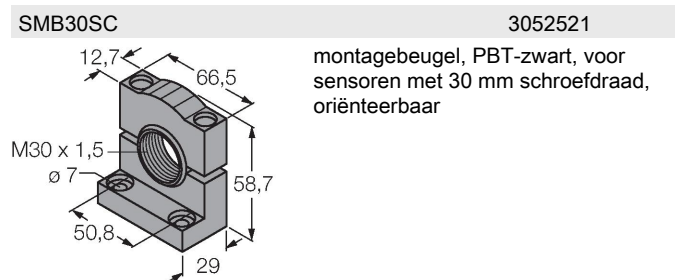
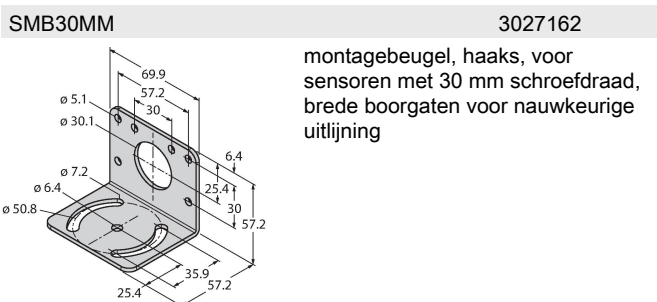
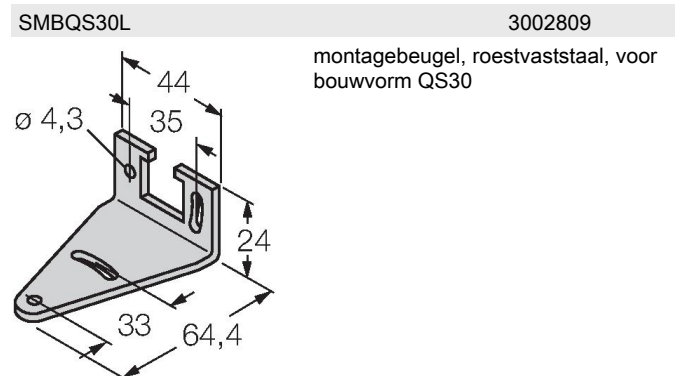
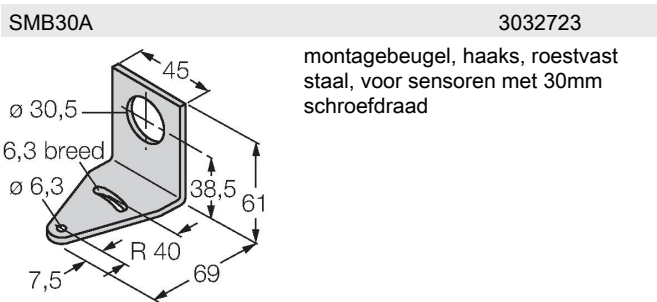
Beschermingsgraad	IP69
Bijzondere kenmerken	Gekapseld Wash down
Bedrijfsspanningsindicatie	LED, groen
Schakeltoestandsindicatie	LED, geel
Foutmelding	LED, groen, knipperend
Weergave van de functiereserve	Bargraph, rood, knipperend
Tests/certificaten	
MTTF	293 Jaren volgens SN 29500 (Ed. 99) 40 °C
Certificaten	CE

de zeer hoge functiereserves, die voor deze systeemuitvoering typisch zijn, maken het gebruik van deze sensoren mogelijk over grote afstanden.

Reikwijdtecurve
Functiereserve afhankelijk van de reikwijdte



Toebehoren



Toebehoren

Afmetingen	Type	Identnr.	
	WKC4.5T-2/TEL	6625028	aansluitkabel, M12-contraconnector, haaks, 5-polig, kabellengte: 2m, mantelmateriaal: PVC, zwart; cULus-homologatie; andere kabellengtes en uitvoeringen leverbaar, zie www.turck.com

Afmetingen**Type**
RKC4.5T-2/TEL**Identnr.**
6625016

aansluitkabel, M12-connector,
recht, 5-polig, kabellengte: 2m,
mantelmateriaal: PVC, zwart; cULus-
homologatie; andere kabellengtes
en uitvoeringen leverbaar, zie
www.turck.com

