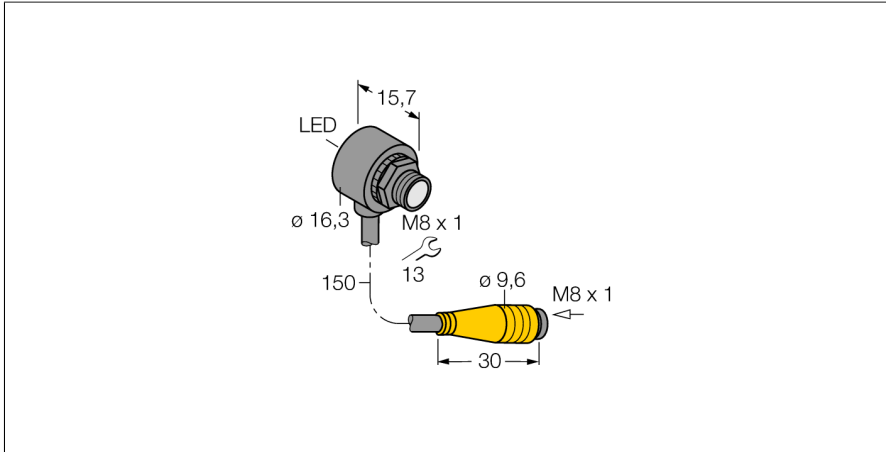


Foto-elektrische sensor diffuse sensoren Miniatuursensor T8RN6D50Q



Type	T8RN6D50Q
Identnr.	3066658

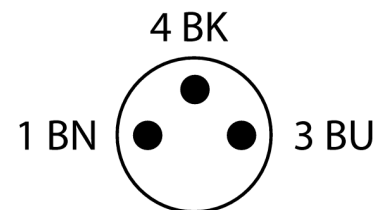
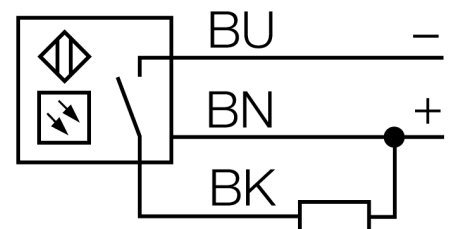
Optische Gegevens	
Functie	Naderingsschakelaar
Bedrijfsmodus	Diffuus
Lichtsoort	rood
Golflengte	680 nm
Reikwijdte	0...50 mm

Elektrische gegevens	
Bedrijfsspanning U_n	10...30 VDC
Restriempelspanning	< 10 % U_n
DC nominale bedrijfsstroom I_n	≤ 50 mA
Eigen stroomopname I_o	≤ 25 mA
Kortsluitbeveiliging	Ja
Ompoolbeveiliging	Ja
Uitgangsfunctie	N.O., donkerschakelend, NPN
Schakelfrequentie	≤ 500 Hz
Inschakelfoutimpulsonderdrukking	≤ 150 ms
Aansprektijd typisch	< 1 ms

Mechanische gegevens	
Bouwvorm	Pijp, T8
Afmetingen	Ø 8 x 15.8 mm
Materiaal behuizing	Kunststof, Thermoplastische kunststof, zwart
Lens	kunststof, Acryl
Elektrische aansluiting	Kabel met connector, M8 x 1, 0.15 m, PVC
Aantal aders	3
Aderdoorsnede	0.1 mm ²
Omgevingstemperatuur	-20...+55 °C
Beschermingsgraad	IP67

- kabel met connector, PVC, 150 mm M8 x 1
- beschermingsgraad IP67
- omgevingstemperatuur: -20...+55 °C
- ideaal bij beperkte inbouwruimte
- bedrijfsspanning: 10...30 VDC
- NPN-schakeluitgang, donkerschakelend

Aansluitschema



Functieprincipe

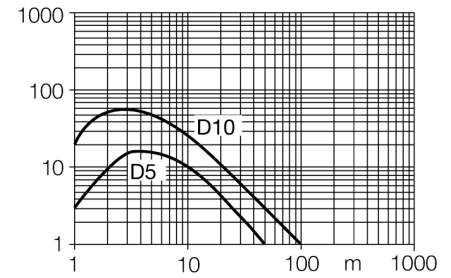
Net zoals bij retro-reflectieve sensoren zijn de zender en de ontvanger van diffuse sensoren in één behuizing ondergebracht. In tegenstelling tot de retro-reflectieve sensoren wordt geen onderbreking van de lichtstraal geanalyseerd, maar de weerkaatsing op een voor-

Bedrijfsspanningsindicatie	LED, groen
Schakeltoestandsindicatie	LED, Rood
Foutmelding	LED, groen, knipperend
Weergave van de functiereserve	LED
Alarmweergave	LEDroodknipperend
Tests/certificaten	
Certificaten	CE

werp. Een voorwerp wordt pas gedetecteerd wanneer dit voldoende licht naar de ontvanger weerkaatst. De schakelafstand van diffuse sensoren is in hoge mate afhankelijk van het weerkaatsingsvermogen. Voor de detectie van transparante voorwerpen zijn diffuse sensoren (met of zonder achtergrondonderdrukking of convergente sensoren) bijzonder geschikt.

Reikwijdtecurve

Functiereserve afhankelijk van de reikwijdte



Toebehoren

Type	Ident no.		Afmetingen
SMB8MM	3067363	montagebeugel, materiaal VA 1.4401, voor sensoren van de serie T8 of T8L	