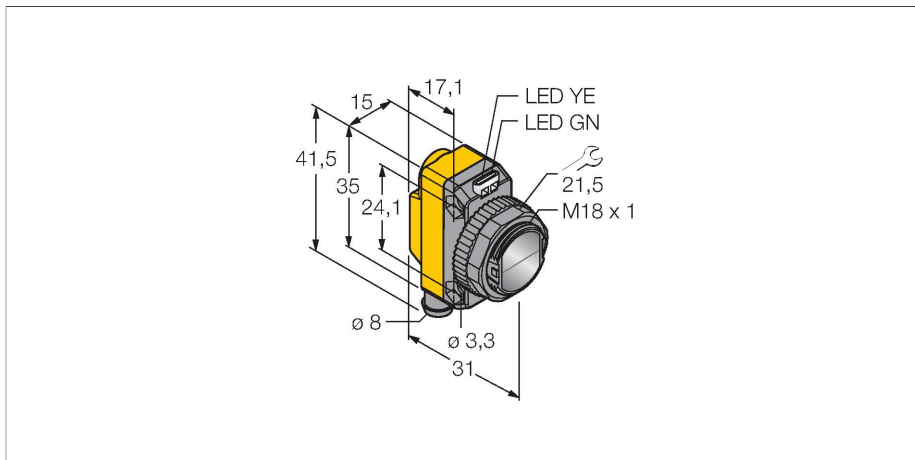


# QS18VN6RQ7

## Opto-sensor – zender-ontvanger systeem (ontvanger)



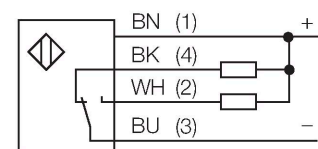
### Technische gegevens

Type	QS18VN6RQ7
Identnr.	3066427
<b>Optische Gegevens</b>	
Functie	Eenrichtingssensor
Bedrijfsmodus	Ontvanger
Reikwijdte	0...20000 mm
<b>Elektrische gegevens</b>	
Bedrijfsspanning	10...30 VDC
Restriimpelspanning	< 10 % U <sub>ss</sub>
DC nominale bedrijfsstroom	≤ 100 mA
Kortsluitbeveiliging	Ja
Ompoolbeveiliging	Ja
Uitgangsfunctie	N.O. / N.C., NPN
Stroomuitgang	100 mA
Schakelfrequentie	≤ 400 Hz
Inschakelfoutimpulsomdrukking	≤ 100 ms
Aansprektijd typisch	< 0.75 ms
<b>Mechanische gegevens</b>	
Bouwworm	Rechthoekig met schroefdraad, QS18
Afmetingen	Ø 18 x 31 x 15 x 35 mm
Materiaal behuizing	Kunststof, ABS
Lens	kunststof, Acryl
Elektrische aansluiting	Connector, M8 × 1, PVC
Aantal aders	4
Omgevingstemperatuur	-20...+70 °C
Beschermingsgraad	IP67
Bedrijfsspanningsindicatie	LED, groen

### Kenmerken

- connector 8 mm, 4-polig
- beschermingsgraad IP67
- LED rondom zichtbaar
- bedrijfsspanning: 10...30 VDC
- NPN-schakeluitgang, wisselcontact

### Aansluitschema



### Functieprincipe

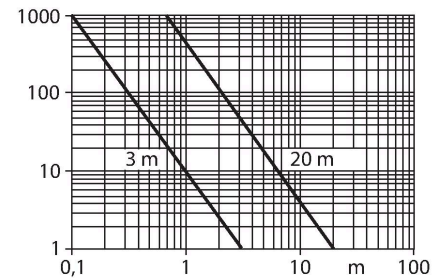
Zender-ontvanger systemen bestaan uit een zender en een ontvanger. Zij worden zo gemonteerd dat het licht precies de ontvanger raakt. Indien een voorwerp de lichtstraal onderbreekt of verzwakt, dan wordt een schakelproces in werking gezet. Overal waar lichtondoorlaatbare voorwerpen moeten worden gedetecteerd, zijn zender-ontvanger systemen de meest betrouwbare opto-sensoren. Het grote contrast tussen licht- en donkertoestand en de zeer hoge functiereserves, die voor deze systeemuivoering typisch zijn, maken het gebruik van deze sensoren mogelijk over grote afstanden en onder moeilijke omstandigheden.

Reikwijdtecurve

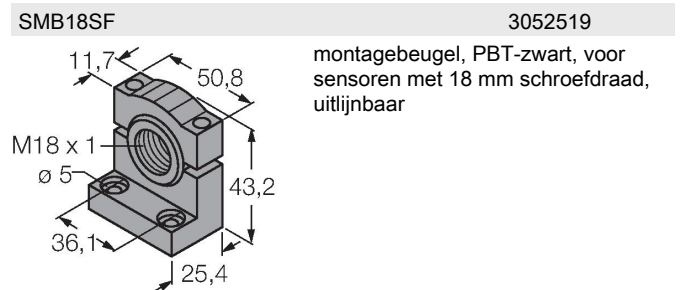
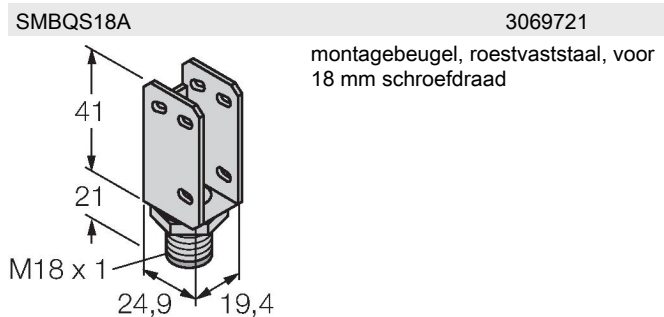
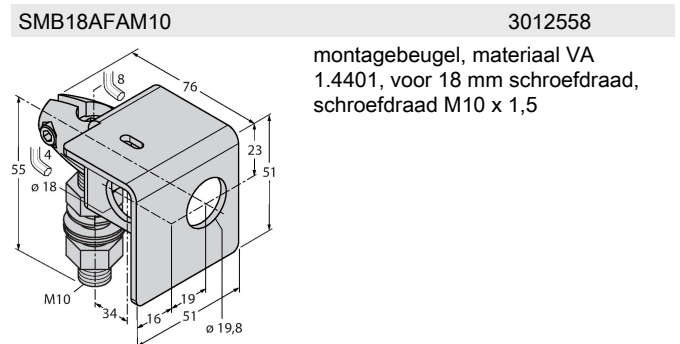
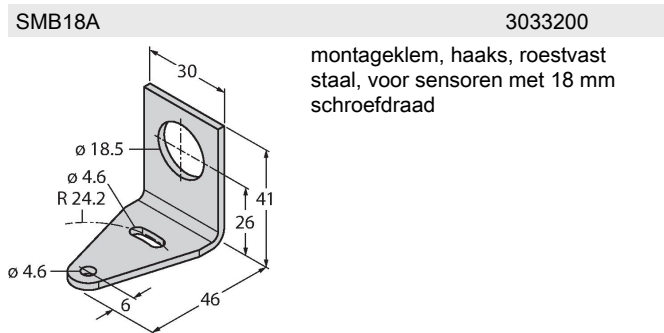
## Technische gegevens

Functiereserve afhankelijk van de reikwijdte (type 6EB/RB)

Schakeltoestandsindicatie	LED, geel
Foutmelding	LED, groen, knipperend
Weergave van de functiereserve	LED, geel, knipperend
<b>Tests/certificaten</b>	
MTTF	2952 Jaren volgens SN 29500 (Ed. 99) 40 °C
Certificaten	CE, cURus



## Toebehoren



## Toebehoren

Afmetingen	Type	Identnr.	
	PKG4M-2/TEL	6625061	aansluitkabel, M8-connector, recht, 4-polig, kabellengte: 2m, mantelmateriaal: PVC, zwart; cULus-homologatie; andere kabellengtes en uitvoeringen leverbaar, zie <a href="http://www.turck.com">www.turck.com</a>
	PKW4M-2/TEL	6625067	aansluitkabel, M8-connector, haaks, 4-polig, kabellengte: 2m, mantelmateriaal: PVC, zwart; cULus-homologatie; andere kabellengtes en uitvoeringen leverbaar, zie <a href="http://www.turck.com">www.turck.com</a>