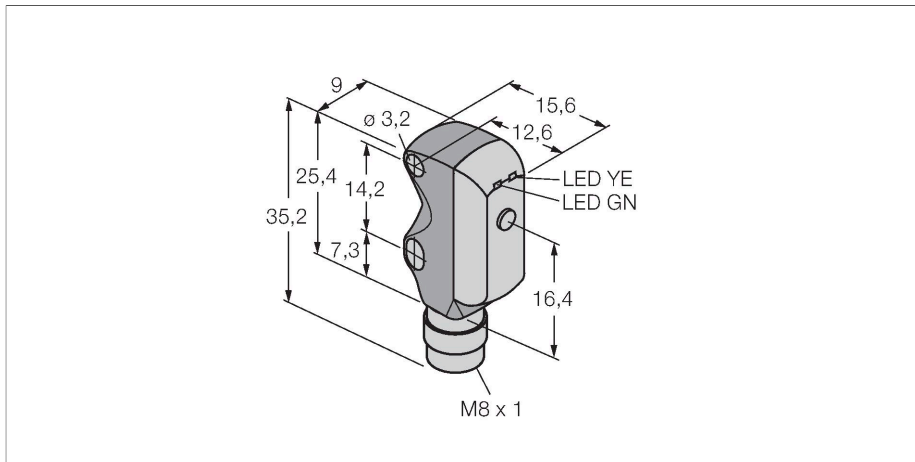


VS3RN5XLVQ

Opto-sensor – retro-reflectieve sensor

Miniatuursensor



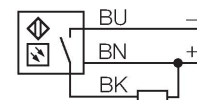
Technische gegevens

Type	VS3RN5XLVQ
Identnr.	3063714
Optische Gegevens	
Functie	Retro-reflectieve sensor
Bedrijfsmodus	Niet-gepolariseerd
reflector meegeleverd:	neen
Lichtsoort	rood
Golflengte	680 nm
Reikwijdte	0...250 mm
Elektrische gegevens	
Bedrijfsspanning	10...30 VDC
Restriempelspanning	< 10 % U _{ss}
DC nominale bedrijfsstroom	≤ 50 mA
Eigen stroomopname	≤ 25 mA
Kortsluitbeveiliging	Ja
Ompoolbeveiliging	Ja
Uitgangsfunctie	N.O., donkerschakelend, NPN
Schakelfrequentie	≤ 500 Hz
Inschakelfoutimpuls onderdrukking	≤ 150 ms
Aanspreektijd typisch	< 1 ms
Mechanische gegevens	
Bouwworm	Rechthoekig, VS3
Afmetingen	16.6 x 9 x 25.4 mm
Materiaal behuizing	Kunststof, Thermoplastische kunststof
Lens	kunststof, Acryl

Kenmerken

- connector, M8 x 1, 3-polig
- coaxiale optiek vermijdt dode zone
- bedrijfsspanning: 10...30 VDC
- NPN-schakeluitgang, donkerschakelend

Aansluitschema



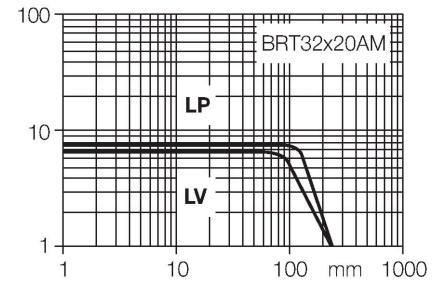
Functieprincipe

Bij retro-reflectieve sensoren bevinden zender en ontvanger zich in één behuizing. De lichtstraal van de zender wordt op een reflector gericht, die deze naar de ontvanger terugkaatst. Wanneer een voorwerp gedetecteerd wordt, onderbreekt deze de lichtstraal. Retro-reflectieve sensoren beschikken over enkele voordelen van de zender-ontvanger systemen (een goed contrast en grote functiereserve). Bovendien moet slechts één apparaat worden geïnstalleerd en bedraad. Voor de detectie van glanzende voorwerpen worden apparaten met gepolariseerde filter gebruikt.

Reikwijdtecurve
 Functiereserve afhankelijk van de reikwijdte

Technische gegevens

Elektrische aansluiting	Kabel met connector, M8 × 1, 0.15 m, PVC
Aantal aders	3
Omgevingstemperatuur	-20...+55 °C
Beschermingsgraad	IP67
Bedrijfsspanningsindicatie	LED, groen
Schakeltoestandsindicatie	LED, geel
Foutmelding	LED, groen
Weergave van de functiereserve	LED
Tests/certificaten	
Certificaten	CE



Toebehoren

SMBVS3S	3062618	SMBVS3T	3062617
Montagewinkel, 300 Edeldahl, rechtwinklig, für Sensoren der Baureihe VS3		Montagewinkel, 300 Edeldahl, rechtwinklig, sehr hoch, für Sensoren der Baureihe VS3	

Toebehoren

Afmetingen	Type	Identnr.	
	PKG3M-2/TEL	6625058	aansluitkabel, M8-connector, recht, 3-polig, kabellengte: 2m, mantelmateriaal: PVC, zwart; cULus-homologatie; andere kabellengtes en uitvoeringen leverbaar, zie www.turck.com
	PKW3M-2/TEL	6625064	aansluitkabel, M8-connector, haaks, 3-polig, kabellengte: 2m, mantelmateriaal: PVC, zwart; cULus-homologatie; andere kabellengtes en uitvoeringen leverbaar, zie www.turck.com

Toebehoren

Afmetingen	Type	Identnr.	
	BRT-32X20AM	3058982	rechthoekige reflector, reflectiefactor 1.2, materiaal acryl, omgevingstemperatuur -20 ... +60 °C, micro-prisma geometrie

