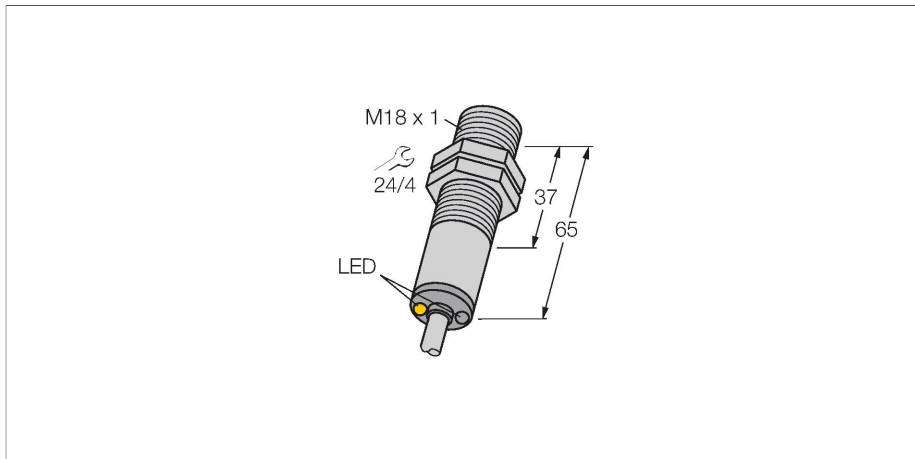


# M18SP6FF25

## Opto-sensor – diffuse sensor met vaste achtergrondonderdrukking



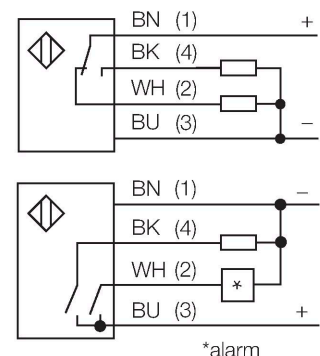
### Technische gegevens

Type	M18SP6FF25
Identnr.	3058429
<b>Optische Gegevens</b>	
Functie	Naderingsschakelaar
Bedrijfsmodus	Achtergrond verbergen, niet instelbaar
Lichtsoort	IR
Golflengte	880 nm
Reikwijdte	0...25 mm
<b>Elektrische gegevens</b>	
Bedrijfsspanning	10...30 VDC
Eigen stroomopname	≤ 25 mA
Kortsluitbeveiliging	Ja / Pulserend
Ompoolbeveiliging	Ja
Uitgangsfunctie	aansluitprogrammeerbaar, PNP
Schakelfrequentie	≤ 160 Hz
Inschakelfoutimpulsonderdrukking	≤ 100 ms
Aanspreektijd typisch	< 3 ms
Piekspanningsbeveiliging	> 220 mA
<b>Mechanische gegevens</b>	
Bouwworm	Pijp, M18
Afmetingen	Ø 18 x 65 mm
Materiaal behuizing	metaal, Roestvast staal
Lens	kunststof, Acrylic
Elektrische aansluiting	Kabel, 2 m, PVC
Aantal aders	4
Aderdoorsnede	0.5 mm <sup>2</sup>

### Kenmerken

- kabel, 2 m
- beschermingsgraad IP67
- omgevingstemperatuur: -40...+70 °C
- Metalen behuizing
- bedrijfsspanning: 10...30 VDC
- PNP-schakeluitgang, wisselcontact

### Aansluitschema



### Functieprincipe

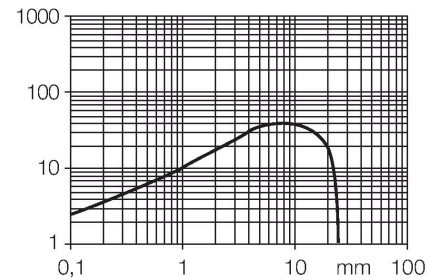
Zender en ontvanger zijn in dezelfde behuizing ondergebracht. De lichtreflectie aan een object wordt gedetecteerd en leidt tot het schakelen van de sensor. Hierbij hangt de schakelafstand in hoge mate af van het weerkaatsingsvermogen van het object.

Reikwijdtecurve

Functiereserve afhankelijk van de reikwijdte

## Technische gegevens

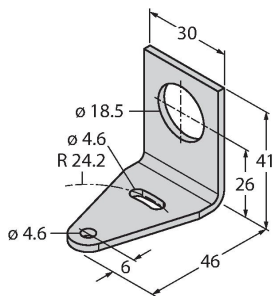
Omgevingstemperatuur	-40...+70 °C
Beschermingsgraad	IP69
Bijzondere kenmerken	Chemisch resistent Gekapseld Wash down
Bedrijfsspanningsindicatie	LED, groen
Schakeltoestandsindicatie	LED, geel
Foutmelding	LED, groen, knipperend
Weergave van de functiereserve	LED
Alarmweergave	LEDgeelknipperend
<b>Tests/certificaten</b>	
MTTF	448 Jaren volgens SN 29500 (Ed. 99) 40 °C
Certificaten	CE



## Toebehoren

SMB18A

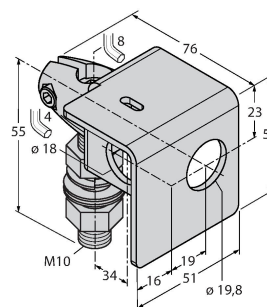
3033200



montageklem, haaks, roestvast staal, voor sensoren met 18 mm schroefdraad

SMB18AFAM10

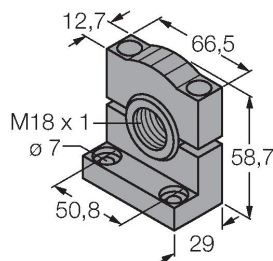
3012558



montagebeugel, materiaal VA 1.4401, voor 18 mm schroefdraad, schroefdraad M10 x 1,5

SMB3018SC

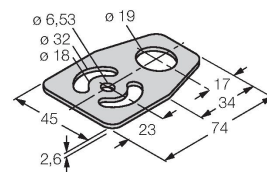
3053952



montagebeugel, PBT-zwart, voor sensoren voor 18mm schroefdraad

SMBAMS18P

3073134



montageplaat, roestvast staal, voor sensoren met 18mm schroefdraad