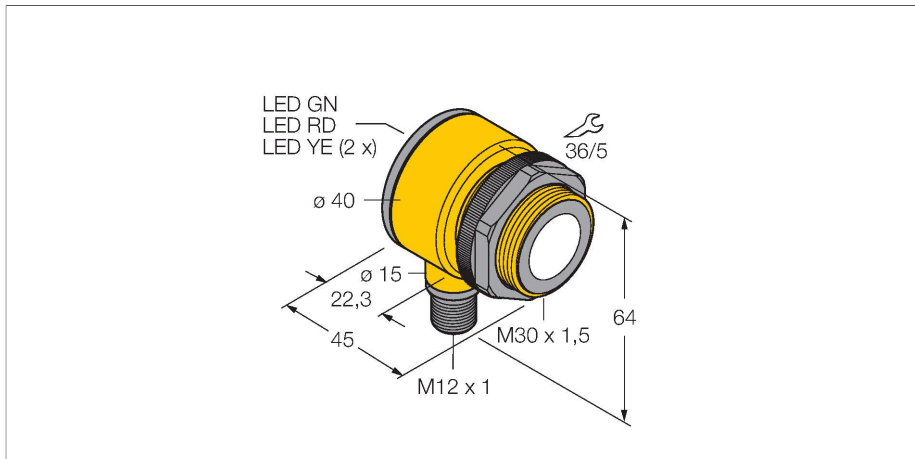


# T30UUNBQ

## Ultrasoonsensor – diffuse sensor

### Met analoge uitgang



#### Technische gegevens

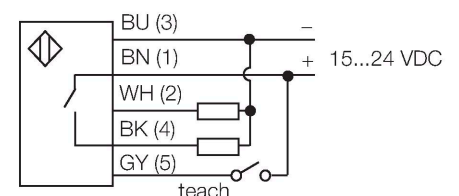
Type	T30UUNBQ
Identnr.	3055996
<b>Ultrasone gegevens</b>	
Functie	Naderingsschakelaar
Reikwijdte	300...2000 mm
Ultrasoon-frequentie	128 kHz
Herhalingsnauwkeurigheid	$\leq \pm 0.75$ mm
Temperatuurdrift	$\leq 0.2$ % van eindwaarde / K
<b>Elektrische gegevens</b>	
Bedrijfsspanning $U_b$	15...24 VDC
Aansprektijd typisch	< 96 ms
Uitgangsfunctie	N.O.-contact, Analoge uitgang
Spanningsuitgang	0...10 V
Schakelfrequentie	$\leq 10$ Hz
Hysteresis	$\leq 2.5$ mm
<b>Mechanische gegevens</b>	
Bouwvorm	Pijp, T30U
Straalrichting	recht
Afmetingen	$\varnothing 40 \times 45$ mm
Materiaal behuizing	Kunststof, PBT
Materiaal geluidsconverter	kunststof, epoxy-hars en PU-schuim
Elektrische aansluiting	Connector, $M12 \times 1$ , PVC
Omgevingstemperatuur	-20...+70 °C
Relatieve luchtvochtigheid	100 %
Beschermingsgraad	IP67



#### Kenmerken

- compacte bouwvorm
- aansluiting via  $M12 \times 1$  connector
- bedrijfsspanning 15...24 VDC
- pnp-transistoruitgang en analoge uitgang voor spanning
- meetbereik instelbaar via Teach-In
- dode zone: 30 cm
- reikwijdte: 200 cm

#### Aansluitschema

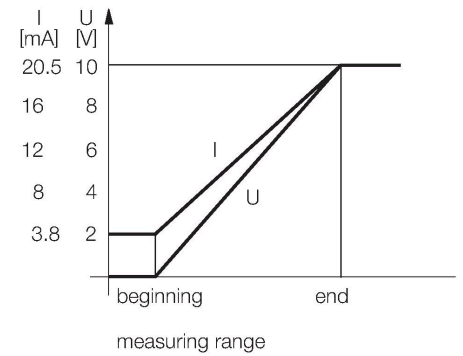


#### Functieprincipe

Ultrasoonsensoren detecteren met behulp van geluidsgolven contactloos en slijtagevrij verschillende voorwerpen. Hierbij speelt het geen rol of het voorwerp doorzichtig of ondoorzichtig, ferro of non-ferro, vast, vloeibaar of poedervormig is. Ook omgevingsinvloeden zoals nevelgordijnen, stof of regen hebben nauwelijks een invloed op de functie.

## Technische gegevens

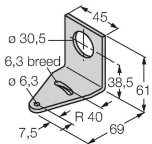
Bedrijfsspanningsindicatie	LED
Schakeltoestandsindicatie	LED, Geel
Object detected	LED, rood
<b>Tests/certificaten</b>	
MTTF	246 Jaren volgens SN 29500 (Ed. 99) 40 °C
Certificaten	CE



## Toebehoren

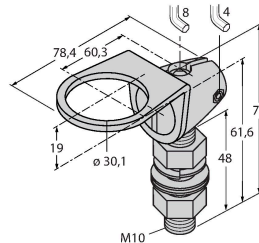
**SMB30A** 3032723

montagebeugel, haaks, roestvast staal, voor sensoren met 30mm schroefdraad



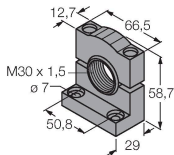
**SMB30FAM10** 3011185

montagebeugel, roestvaststaal, voor 30 mm schroefdraad, schroefdraad M10 x 1,5



**SMB30SC** 3052521

montagebeugel, PBT-zwart, voor sensoren met 30 mm schroefdraad, oriënteerbaar



## Toebehoren

Afmetingen	Type	Identnr.	
	WKC4.5T-2/TEL	6625028	Aansluitkabel, M12-connector, haaks, 5-polig, kabellengte: 2 m, mantelmateriaal: Pvc, zwart; cULus-goedkeuring
	RKC4.5T-2/TEL	6625016	Aansluitkabel, M12-connector, recht, 5-polig, kabellengte: 2 m, mantelmateriaal: Pvc, zwart; cULus-goedkeuring

Afmetingen	Type	Identnr.	
	RKS4.5T-2/TEL	6626361	Aansluitkabel, M12-connector, recht, 5-polig, kabellengte: 2 m, mantelmateriaal: Pvc zwart; afgeschermd; cULus-goedkeuring
	WKS4.5T-2/TEL	6626364	Aansluitkabel, M12-connector, haaks, 5-polig, kabellengte: 2 m, mantelmateriaal: Pvc zwart; afgeschermd; cULus-goedkeuring