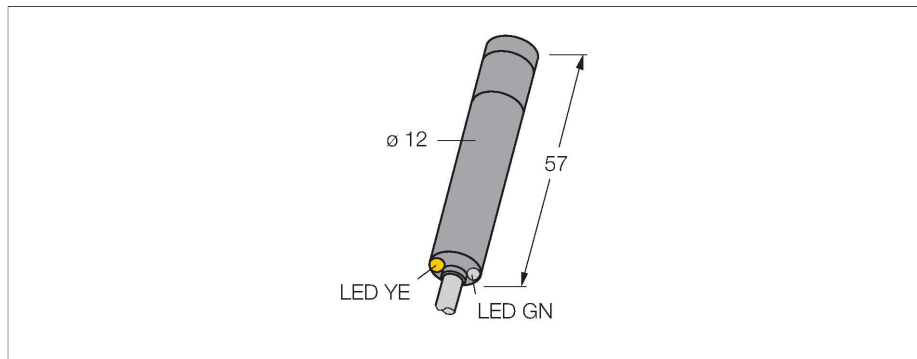


M126E2LDQ5

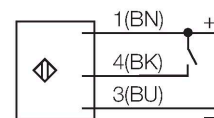
Opto-sensor – Zender-ontvanger (laser-zender)



Kenmerken

- kabel met connector, PVC, 150 mm M12 x 1, 4-polig
- beschermingsgraad IP67
- aluminium behuizing
- LED rondom zichtbaar
- laserklasse 2
- bedrijfsspanning: 10...30 VDC

Aansluitschema



Technische gegevens

Type	M126E2LDQ5
Identnr.	3055462
Optische Gegevens	
Functie	Eenrichtingssensor
Bedrijfsmodus	Laser-zender
Lichtsoort	rood
Golflengte	650 nm
Laserklasse	▲ 2
Straaldiameter	3 mm
Reikwijdte	30000 mm
Elektrische gegevens	
Bedrijfsspanning	10...30 VDC
Eigen stroomopname	≤ 30 mA
Ompoolbeveiliging	Ja
Inschakelfoutimpuls onderdrukking	≤ 30 ms
Mechanische gegevens	
Bouwworm	Pijp, M12
Afmetingen	Ø 12 x 57 mm
Materiaal behuizing	metaal, AL, zwart
Lens	kunststof, Acrylic
Elektrische aansluiting	Kabel met connector, M12 x 1, 0.15 m, PVC
Aantal aders	4
Omgevingstemperatuur	-20...+60 °C
Beschermingsgraad	IP67
Bijzondere kenmerken	Laser
Bedrijfsspanningsindicatie	LED, groen
Weergave van de functiereserve	LED
Weergave vrijgave	LED, geel

Functieprincipe

Zender-ontvanger systemen bestaan uit een zender en een ontvanger. Zij worden zo gemonteerd dat het licht precies de ontvanger raakt. Indien een voorwerp de lichtstraal onderbreekt of verzwakt, dan wordt een schakelproces in werking gezet. Overal waar lichtondoorlaatbare voorwerpen moeten worden gedetecteerd, zijn zender-ontvanger systemen de meest betrouwbare opto-sensoren. Het grote contrast tussen licht- en donkertoestand en de zeer hoge functiereserves, die voor deze systeemuitvoering typisch zijn, maken het gebruik van deze sensoren mogelijk over grote afstanden en onder moeilijke omstandigheden.

Technische gegevens

Tests/certificaten

Toebehoren

Afmetingen	Type	Identnr.	
	RKC4.4T-2/TEL	6625013	aansluitkabel, M12-contraconnector, recht, 4-polig, kabellengte: 2m, mantelmateriaal: PVC, zwart; cULus-homologatie; andere kabellengtes en uitvoeringen leverbaar, zie www.turck.com
	WKC4.4T-2/TEL	6625025	aansluitkabel, M12-contraconnector, haaks, 4-polig, kabellengte: 2m, mantelmateriaal: PVC, zwart; cULus-homologatie; andere kabellengtes en uitvoeringen leverbaar, zie www.turck.com