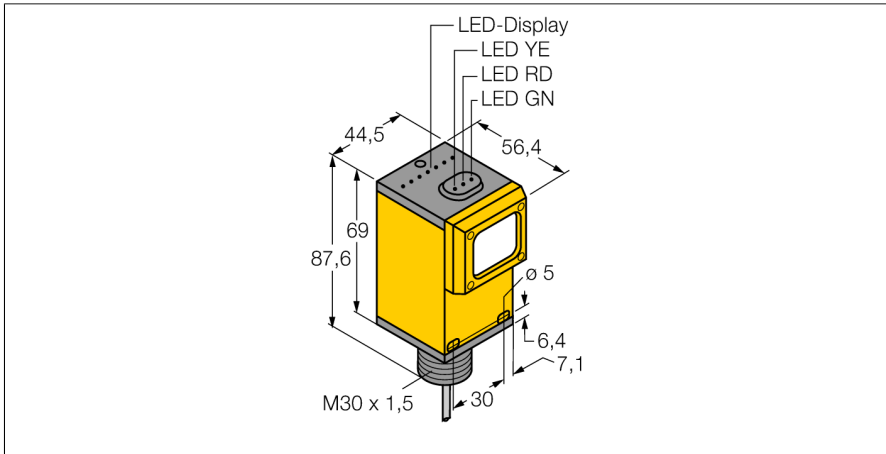


Foto-elektrische sensor

Lichtgeleidersensor voor kunststoffen lichtgeleiders

Q45BW13FP



Type	Q45BW13FP
Identnr.	3053989

Optische Gegevens	
Functie	Lichtgeleidersensor
Bedrijfsmodus	Kunststof lichtgeleider
Lichtgeleidertype	kunststof
Lichtsoort	rood
Golfengte	660 nm

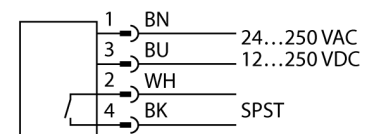
Elektrische gegevens	
Bedrijfsspanning U_b	12...250 VDC
Bedrijfsspanning U_a	24...250VAC
Uitgangsfunctie	N.O.-contact, Relaisuitgang
Schakelfrequentie	≤ 33 Hz
Inschakelfoutimpulsonderdrukking	≤ 100 ms
Aansprektijd typisch	< 2 ms
Instelmogelijkheid	Potentiometer

Mechanische gegevens	
Bouwworm	Rechthoekig, Q45
Materiaal behuizing	Kunststof, Thermoplastische kunststof
Lens	kunststof, acryl
Elektrische aansluiting	Kabel, 2 m, PVC
Aantal aders	4
Aderdoorsnede	0.34 mm ²
Omgevingstemperatuur	-25...+55 °C
Relatieve luchtvochtigheid	0...90%
Beschermingsgraad	IP67

Bijzondere kenmerken	
	Vasthouden/vertragen
	Wash down
Bedrijfsspanningsindicatie	LED, groen
Schakeltoestandsindicatie	LED, Geel
Foutmelding	LED, groen
Weergave van de functiereserve	LED, rood

- kabel, PVC, 2 m
- beschermingsgraad IP67
- gevoeligheid instelbaar met potentiometer
- adapterset PKF-B voor de aansluiting van kunststoflichtgeleiders afzonderlijk verkrijgbaar
- bedrijfsspanning: 12...250 VDC of 24...250 VAC
- relaisuitgang, N.O. (SPST)
- licht- of donkerschakelend regelbaar met keuzeschakelaar

Aansluitschema



Functieprincipe

Glas- of kunststoflichtgeleiders zijn vaak de ideale oplossing bij beperkte inbouwruimte of bij hoge temperaturen. Lichtgeleiders leiden het licht van de sensor naar een afgelegen voorwerp. Individuele lichtgeleiders werken volgens het zender-ontvanger principe en voorkormige lichtgeleiders volgens het retro-reflectieve of diffuse principe.

Reikwijdtecurve

Functiereserve afhankelijk van de reikwijdte

Tests/certificaten	
MTTF	67 Jaren volgens SN 29500 (Ed. 99) 40 °C
Certificaten	CE, cURus, CSA

Toebehoren

Type	Ident no.		Afmetingen
SMB30A	3032723	montagebeugel, haaks, roestvast staal, voor sensoren met 30mm schroefdraad	
SMB30FAM10	3011185	montagebeugel, roestvaststaal, voor 30 mm schroefdraad, schroefdraad M10 x 1,5	
SMB30SC	3052521	montagebeugel, PBT-zwart, voor sensoren met 30 mm schroefdraad, oriënteerbaar	
PFK-B	3093520	adapterset met telkens 4 adapters voor de aansluiting van kunststoflichtgeleiders op Q45-lichtgeleidersensoren	

Functietoebereiden

Type	Ident no.		Afmetingen
PBT46U	3025967	kunststof-lichtgeleider, systeemuitvoering: diffuus, schroefdraadhuls M3 x 0.5, confectioneerbare geleider zonder eindstuk, buitenmantel uit polyethyleen, omgevingstemperatuur -30 °C...+70 °C	
PIT46U	3026034	kunststof-lichtgeleider, systeemuitvoering: retro-reflectief of zender-ontvanger, schroefdraadhuls M3 x 0.5, confectioneerbare geleider zonder eindstuk, buitenmantel uit polyethyleen, omgevingstemperatuur -30 °C...+70 °C	