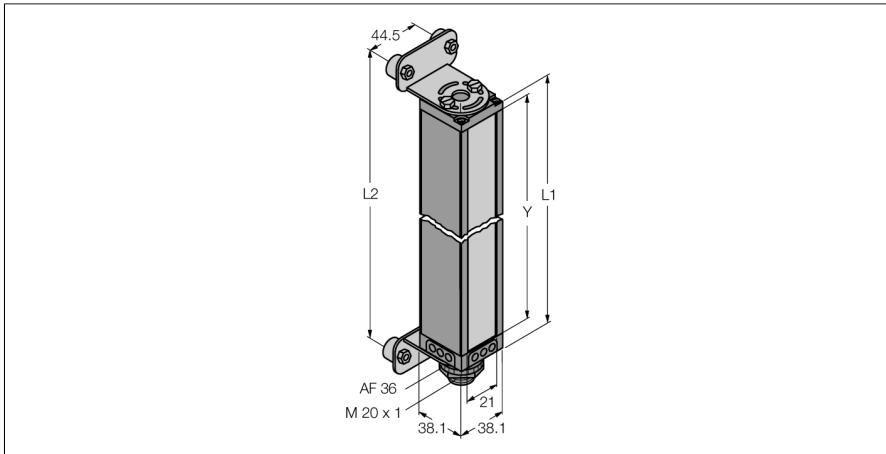


# Metend lichtgordijn zender BMEL3616A



Type	BMEL3616A
Identnr.	3038545
<b>Optische Gegevens</b>	
Functie	zender-ontvanger systeem (zender)
Bedrijfsmodus	Zender
Lichtsoort	IR
Golfengte	880 nm
Optische resolutie	19 mm
Reikwijdte	900...17000 mm
Hoogte bewakingsveld	895 mm
Aantal stralen	48
<b>Elektrische gegevens</b>	
Bedrijfsspanning U <sub>s</sub>	11.4...14 VDC
<b>Mechanische gegevens</b>	
Bouwworm	Rechthoekig, Mini Array
Materiaal behuizing	metaal, AL
Lens	kunststof, acryl
Elektrische aansluiting	Connector, 7/8"
Omgevingstemperatuur	-20...+70 °C
Beschermingsgraad	IP65
<b>Tests/certificaten</b>	
Certificaten	CE
Certificaten	CE
	cULus erkend

- minimum objectgrootte 19 mm
- hoogte 905 mm
- max. reikwijdte 17 m
- bedrijfsspanning 11,8...12,2 VDC (van de controller)
- beschermingsgraad IP65
- programmering met software

## Funcieprincipe

Het metend lichtgordijn is ontworpen voor controles, testtoepassingen alsook voor de doorlopende groottebepaling van producten en de contourdetectie, de detectie van kanten en het midden maar ook de detectie van gaten. Elk gordijn bestaat uit een zender, ontvanger en een controlemodule, die in functie van het type over verschillende schakel- en analoge uitgangen beschikt. Bovendien is de datatransmissie ook mogelijk via RS232 of RS485, naar keuze als binaire of ASCII-code. De scanmodi zijn afhankelijk van de hoogte en van de ingestelde scanmodus. Zie bedieningshandleiding voor meer informatie hierover.