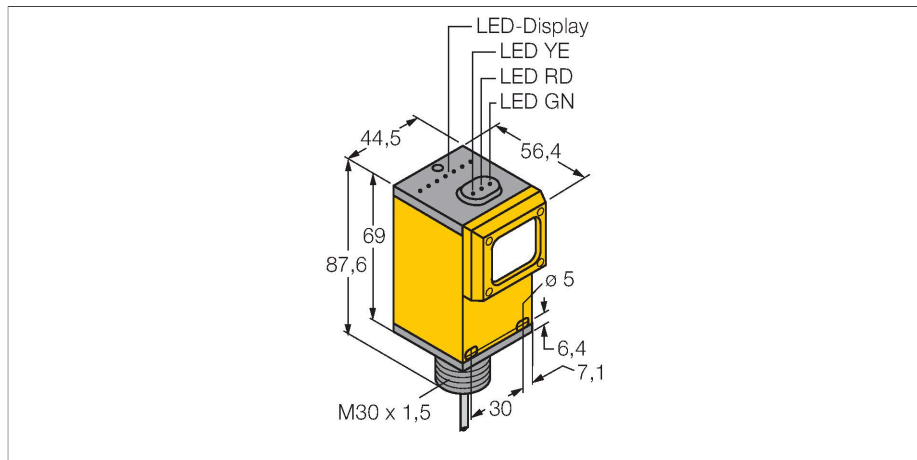


Q45VR2LP W/30

Opto-sensor – retro-reflectieve sensor met polarisatiefilter



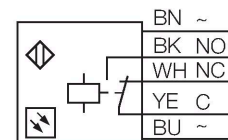
Technische gegevens

Type	Q45VR2LP W/30
Identnr.	3038461
Optische Gegevens	
Functie	Retro-reflectieve sensor
Bedrijfsmodus	Gepolariseerd
reflector meegeleverd:	ja
Lichtsoort	rood gepolariseerd
Golflengte	680 nm
Reikwijdte	150...6000 mm
Elektrische gegevens	
Bedrijfsspanning	90...250 VAC
Eigen stroomopname	≤ 50 mA
Uitgangsfunctie	Wisselcontact, Relaisuitgang
Inschakelfoutimpulsonderdrukking	≤ 100 ms
Aansprektijd typisch	< 15 ms
Instelmogelijkheid	Potentiometer
Mechanische gegevens	
Bouwvorm	Rechthoekig, Q45
Afmetingen	Ø 30 x 56.4 x 44.5 x 87.6 mm
Materiaal behuizing	Kunststof, Thermoplastische kunststof
Lens	kunststof, Acryl
Elektrische aansluiting	Kabel, 9 m, PVC
Aantal aders	5
Aderdoorsnede	0.34 mm ²
Omgevingstemperatuur	-40...+70 °C
Beschermingsgraad	IP67
Bijzondere kenmerken	Vasthouden/vertragen

Kenmerken

- kabel, PVC, 2 m
- beschermingsgraad IP67
- gevoeligheid instelbaar met potentiometer
- bedrijfsspanning: 90...250 VAC
- relaisuitgang, wisselcontact (SPDT)
- licht- of donkerschakelend regelbaar met keuzeschakelaar

Aansluitschema

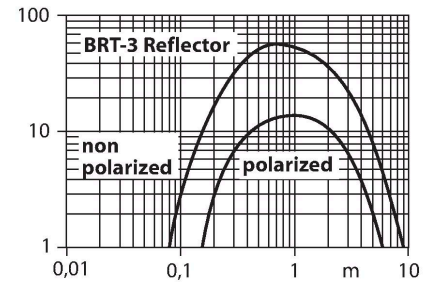


Functieprincipe

Bij retro-reflectieve sensoren bevinden zender en ontvanger zich in één behuizing. De lichtstraal van de zender wordt op een reflector gericht, die deze naar de ontvanger terugkaatst. Wanneer een voorwerp gedetecteerd wordt, onderbreekt deze de lichtstraal. Retro-reflectieve sensoren beschikken over enkele voordelen van de zender-ontvanger systemen (een goed contrast en grote functiereserve). Bovendien moet slechts één apparaat worden geïnstalleerd en bedraad. Nadelen zijn de kleinere reikwijdte en storingen die kunnen optreden door glanzende voorwerpen bij sensoren zonder polarisatiefilter. Reikwijdtecurve
 Functiereserve afhankelijk van de reikwijdte

Technische gegevens

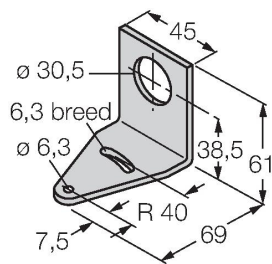
Bedrijfsspanningsindicatie	LED, groen
Schakeltoestandsindicatie	LED, geel
Foutmelding	LED, groen
Weergave van de functiereserve	LED, rood
Tests/certificaten	
MTTF	67 Jaren volgens SN 29500 (Ed. 99) 40 °C
Certificaten	CE, cURus, CSA



Toebehoren

SMB30A

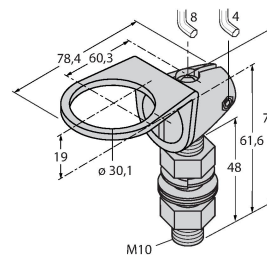
3032723



montagebeugel, haaks, roestvast staal, voor sensoren met 30mm schroefdraad

SMB30FAM10

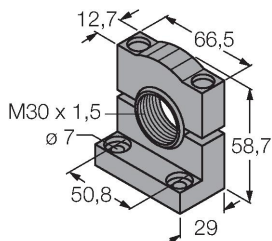
3011185



montagebeugel, roestvaststaal, voor 30 mm schroefdraad, schroefdraad M10 x 1,5

SMB30SC

3052521



montagebeugel, PBT-zwart, voor sensoren met 30 mm schroefdraad, oriënteerbaar

Toebehoren

Afmetingen

Type

Identnr.

BRT-3

3016164

Ronde reflector, reflectiefactor 1.0, materiaal acryl, omgevingstemperatuur -20...+60 °C

