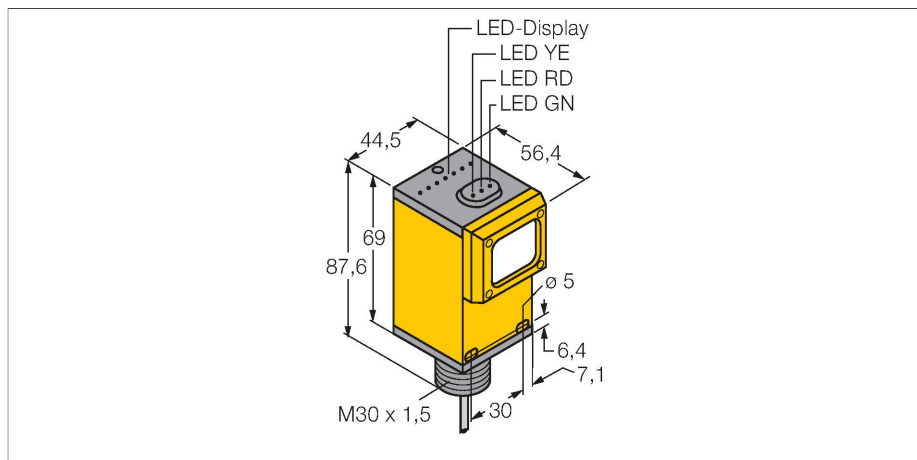


Q45BW22LV

Opto-elektronische sensor – retro-reflectieve sensor



Technische gegevens

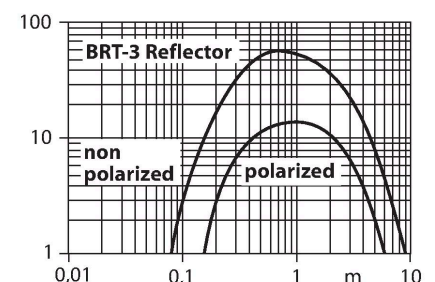
Type	Q45BW22LV
Identnr.	3036841
Optische Gegevens	
Functie	Retro-reflectieve sensor
Bedrijfsmodus	Niet-gepolariseerd
reflector meegeleverd:	ja
Lichtsoort	rood
Golflengte	680 nm
Reikwijdte	80...9000 mm
Elektrische gegevens	
Bedrijfsspanning	90...250 VAC
Eigen stroomopname	≤ 50 mA
Uitgangsfunctie	N.O.-contact, Relaisuitgang
Inschakelfoutimpuls onderdrukking	≤ 100 ms
Aansprektijd typisch	< 2 ms
Instelmogelijkheid	Potentiometer
Mechanische gegevens	
Bouwvorm	Rechthoekig, Q45
Afmetingen	Ø 30 x 56.4 x 44.5 x 87.6 mm
Materiaal behuizing	Kunststof, Thermoplastische kunststof
Lens	kunststof, Acryl
Elektrische aansluiting	Kabel, 2 m, PVC
Aantal aders	3
Aderdoorsnede	0.34 mm ²
Omgevingstemperatuur	-40...+70 °C
Beschermingsgraad	IP67
Bijzondere kenmerken	Vasthouden/vertragen

Kenmerken

- kabel, PVC, 2 m
- beschermingsgraad IP67
- gevoeligheid instelbaar met potentiometer
- bedrijfsspanning: 90...250 VAC
- relaisuitgang, N.O. (SPST)
- licht- of donkerschakelend regelbaar met keuzeschakelaar

Functieprincipe

Bij retro-reflectieve sensoren bevinden zender en ontvanger zich in één behuizing. De lichtstraal van de zender wordt op een reflector gericht, die deze naar de ontvanger terugkaatst. Wanneer een voorwerp gedetecteerd wordt, onderbreekt deze de lichtstraal. Retro-reflectieve sensoren beschikken over enkele voordelen van de zender-ontvanger systemen (een goed contrast en grote functiereserve). Bovendien moet slechts één apparaat worden geïnstalleerd en bedraad. Nadelen zijn de kleinere reikwijdte en storingen die kunnen optreden door glanzende voorwerpen bij sensoren zonder polarisatiefilter. Reikwijdtecurve
 Functiereserve afhankelijk van de reikwijdte

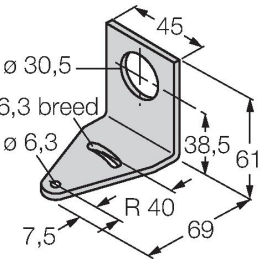


Technische gegevens

Bedrijfsspanningsindicatie	LED, groen
Schakeltoestandsindicatie	LED, geel
Foutmelding	LED, groen
Weergave van de functiereserve	LED, rood
Tests/certificaten	
MTTF	67 Jaren volgens SN 29500 (Ed. 99) 40 °C
Certificaten	CE, cURus, CSA

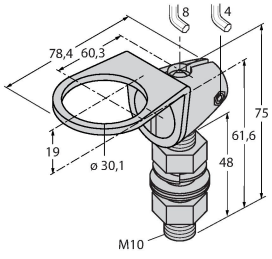
Toebehoren

SMB30A 3032723



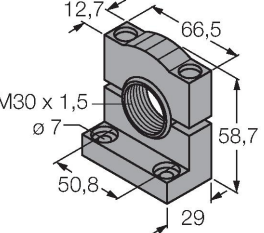
montagebeugel, haaks, roestvast staal, voor sensoren met 30mm schroefdraad

SMB30FAM10 3011185



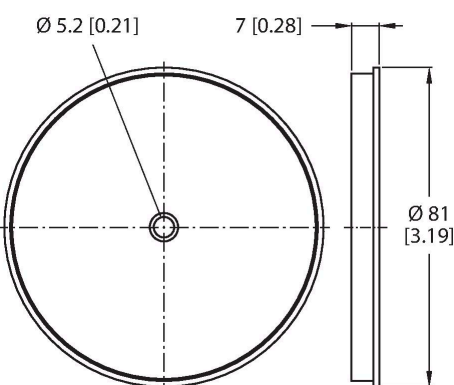
montagebeugel, roestvaststaal, voor 30 mm schroefdraad, schroefdraad M10 x 1,5

SMB30SC 3052521



montagebeugel, PBT-zwart, voor sensoren met 30 mm schroefdraad, oriënteerbaar

Toebehoren

Afmetingen	Type	Identnr.	
	BRT-3	3016164	Ronde reflector, reflectiefactor 1.0, materiaal acryl, omgevingstemperatuur -20...+60 °C